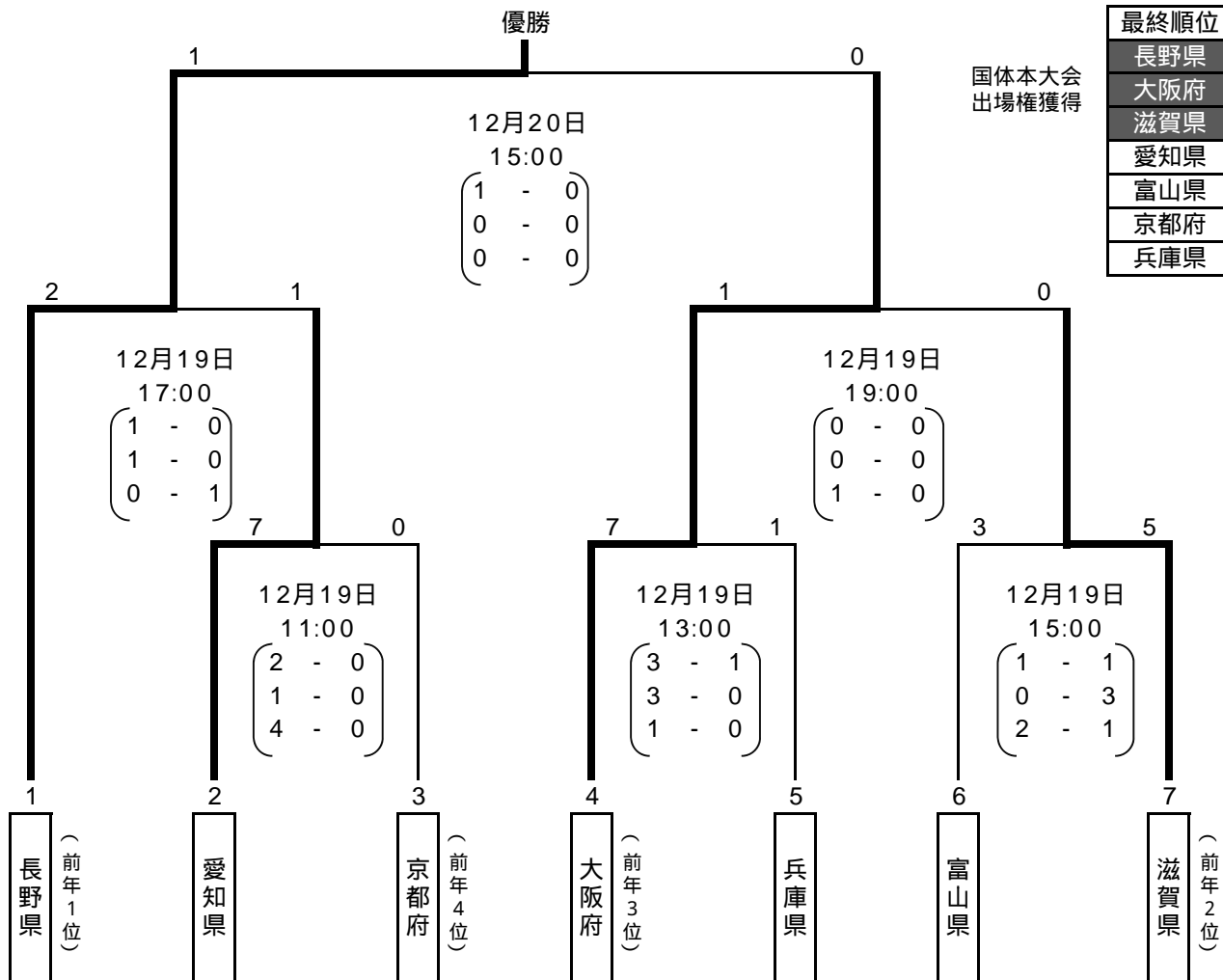
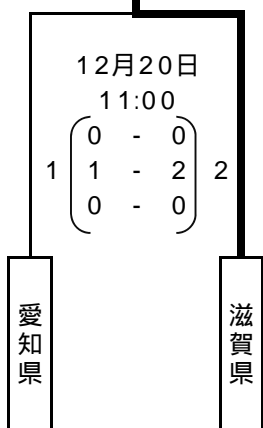


第71回国民体育大会冬季大会アイスホッケー競技会  
北信越・東海・近畿ブロック予選会(少年の部)組合せ



3位、4位決定戦



5位、7位決定リーグ戦

	京都府	兵庫県	富山県	勝	負	順位
京都府	/	12月19日 21:00 $\begin{pmatrix} 1 & - & 2 \\ 0 & - & 0 \\ 2 & - & 1 \\ 1 & - & 0 \end{pmatrix}$	12月20日 13:00 $\begin{pmatrix} 0 & - & 4 \\ 0 & - & 4 \\ 0 & - & 2 \end{pmatrix}$	1	1	6
兵庫県	12月19日 21:00 $\begin{pmatrix} 2 & - & 1 \\ 0 & - & 0 \\ 1 & - & 2 \\ 0 & - & 1 \end{pmatrix}$	/	12月20日 9:00 $\begin{pmatrix} 0 & - & 2 \\ 0 & - & 3 \\ 0 & - & 0 \end{pmatrix}$	0	2	7
富山県	12月20日 13:00 $\begin{pmatrix} 4 & - & 0 \\ 4 & - & 0 \\ 2 & - & 0 \end{pmatrix}$	12月20日 9:00 $\begin{pmatrix} 2 & - & 0 \\ 3 & - & 0 \\ 0 & - & 0 \end{pmatrix}$	/	2	0	5