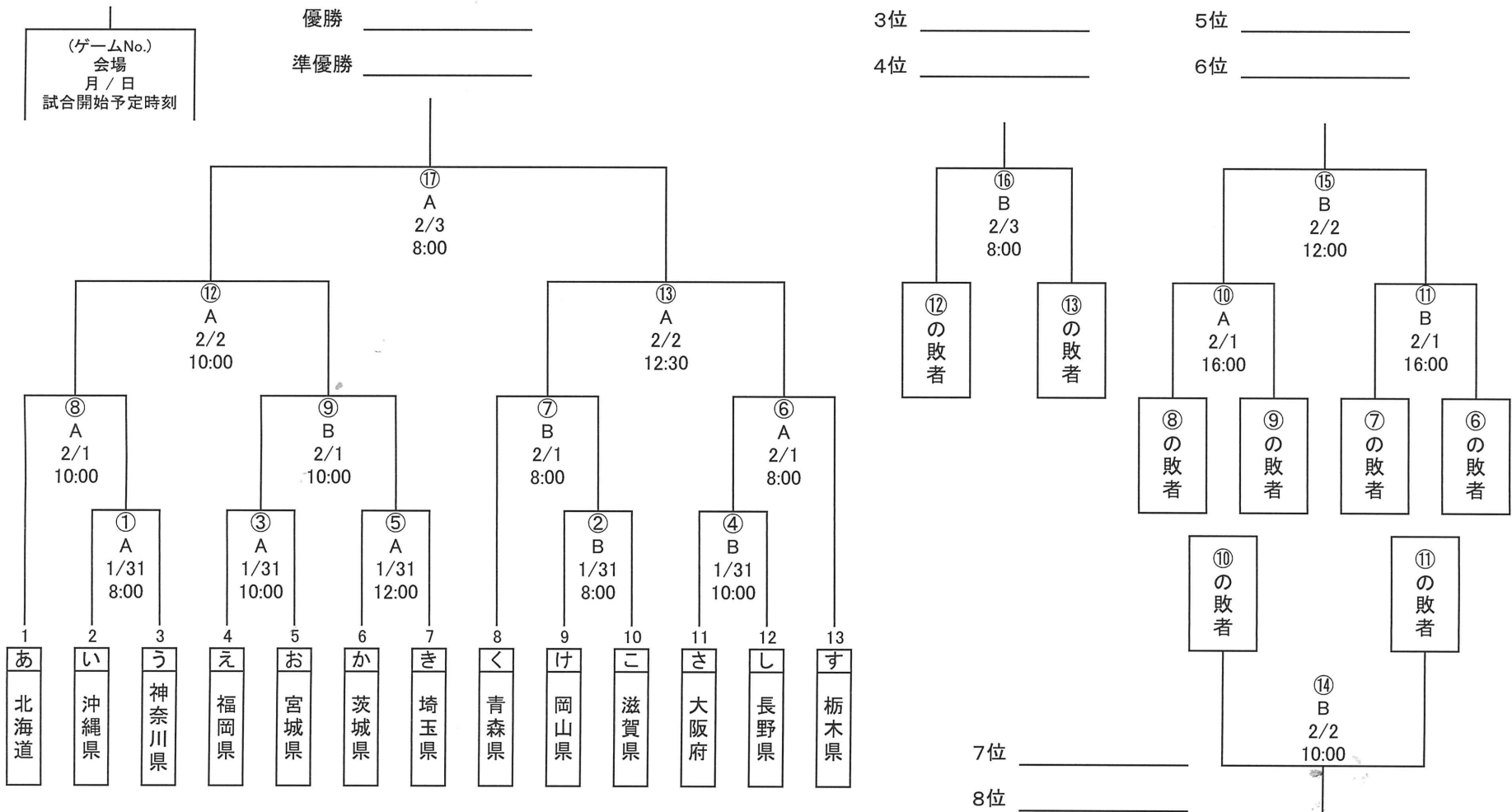


第74回国民体育大会冬季大会アイスホッケー競技(少年)組み合わせ



試合会場	
A	日本製紙アイスアリーナ
B	釧路市柳町アイスホッケー場

ブロック	都道府県名	出場枠	ブロック	都道府県名	出場枠
北海道	北海道	1	北信越・東海・近畿	長野県・滋賀県・大阪府	3
	東北	2		中国・四国・九州	3
関東	茨城県・栃木県・埼玉県・神奈川県	4			

立会人: 公益財団法人日本スポーツ協会

立会人: 公益財団法人日本アイスホッケー連盟

吉田 優子

坂部 昌樹

第74回国民体育大会冬季大会アイスホッケー競技会
 総合成績一覧表

No.	種別			成年男子		少年男子		総合成績(天皇杯得点)			
	順位			競技得点	順位	競技得点	順位	競技得点合計	参加得点	合計	順位
	都道府県名										
1	北	海	道	40	1	40	1	80	10	90	1
2	青	森	県	30	3	30	3	60	10	70	2
3	岩	手	県						10	10	11
4	宮	城	県	10	7	15	6	25	10	35	6
5	秋	田	県						10	10	11
6	山	形	県						10	10	11
7	福	島	県						10	10	11
8	茨	城	県						10	10	11
9	栃	木	県	20	5	35	2	55	10	65	3
10	群	馬	県	5	8			5	10	15	9
11	埼	玉	県	25	4	25	4	50	10	60	4
12	千	葉	県						10	10	11
13	東	京	都	35	2			35	10	45	5
14	神	奈	川	15	6	10	7	25	10	35	6
15	山	梨	県						10	10	11
16	新	潟	県						10	10	11
17	長	野	県			5	8	5	10	15	9
18	富	山	県						10	10	11
19	石	川	県						10	10	11
20	福	井	県						10	10	11
21	静	岡	県						10	10	11
22	愛	知	県						10	10	11
23	三	重	県						10	10	11
24	岐	阜	県						10	10	11
25	滋	賀	県			20	5	20	10	30	8
26	京	都	府						10	10	11
27	大	阪	府						10	10	11
28	兵	庫	県						10	10	11
29	奈	良	県						10	10	11
30	和	歌	山						10	10	11
31	鳥	取	県						10	10	11
32	島	根	県						10	10	11
33	岡	山	県						10	10	11
34	広	島	県						10	10	11
35	山	口	県						10	10	11
36	香	川	県						10	10	11
37	徳	島	県						10	10	11
38	愛	媛	県						10	10	11
39	高	知	県						10	10	11
40	福	岡	県						10	10	11
41	佐	賀	県						10	10	11
42	長	崎	県						10	10	11
43	熊	本	県						10	10	11
44	大	分	県						10	10	11
45	宮	崎	県						10	10	11
46	鹿	児	島						10	10	11
47	沖	縄	県						10	10	11



第74回 国民体育大会冬季大会アイスホッケー競技会総合成績

総合成績（天皇杯得点）

順位	得点	都道府県名
第1位	90	北海道
第2位	70	青森県
第3位	65	栃木県
第4位	60	埼玉県
第5位	45	東京都
第6位	35	宮城県 神奈川県
第7位	—	—
第8位	30	滋賀県

総合成績計算委員長

服部

昌樹

