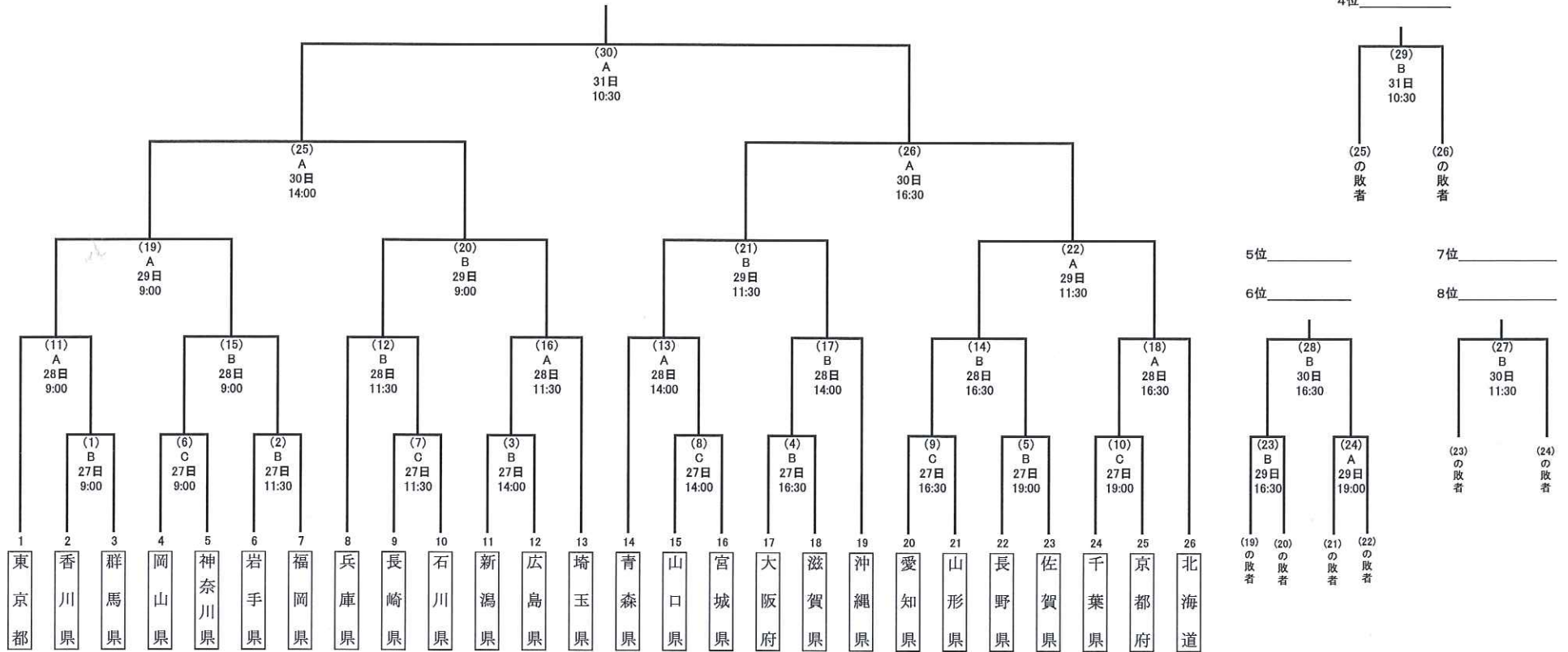


成年の部

第65回国民体育大会冬季大会 アイスホッケー競技組合せ表

優勝 _____
2位 _____

3位 _____
4位 _____



試合会場					
A	釧路アイスアリーナ	B	十條スケートセンター	C	釧路市柳町アイスホッケー場

ブロック	都道府県名	出場枠	ブロック	都道府県名	出場枠
北海道	北海道	1	近畿	滋賀・京都・大阪・兵庫	4
東北	青森・岩手・宮城・山形	4	中国・四国	岡山・広島・山口・香川	4
関東	群馬・埼玉・千葉・東京・神奈川	5	九州	福岡・佐賀・長崎・沖縄	4
北信越・東海	新潟・長野・石川・愛知	4			

立会人: 財団法人日本体育協会 国体副委員長

立会人: 財団法人日本アイスホッケー連盟 副会長

荒川 昇

君塚 晋