

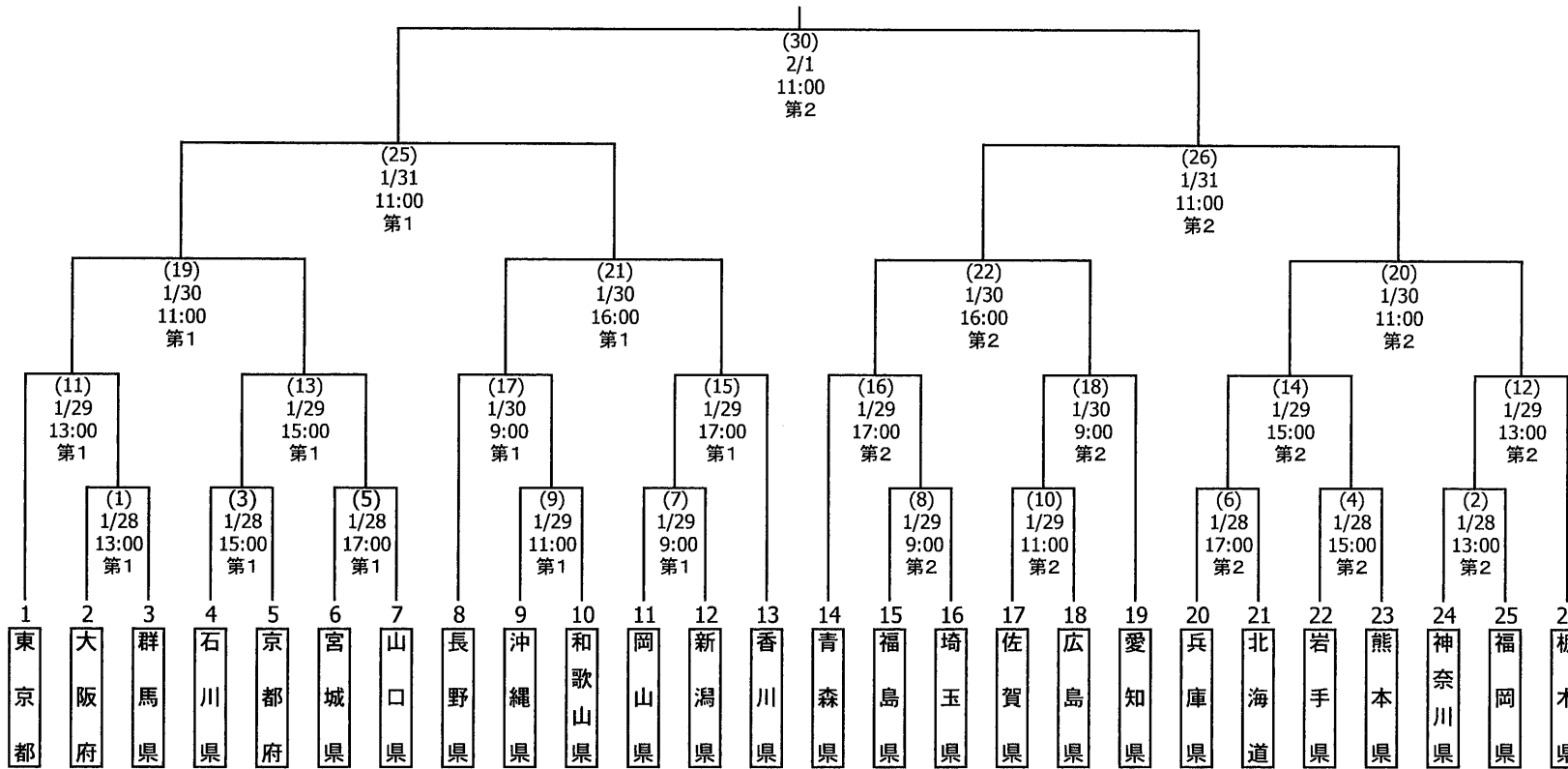
第70回国民体育大会冬季大会アイスホッケー競技会組合せ表 (成年の部)

(別紙A)

ゲーム NO
月 日
開始 時間
会場

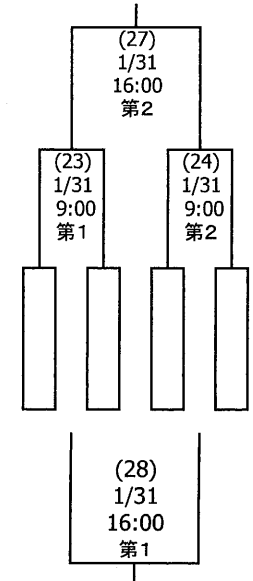
優勝
2位

3位
4位
5位
6位
7位
8位



会場 第1 伊香保リンク屋内第1リンク 第2 伊香保リンク屋内第2リンク

ブロック	都道府県名	出場枠	ブロック	都道府県名	出場枠
北海道	北海道	1	近畿	京都府・大阪府・兵庫県・和歌山県	4
東北	青森県・岩手県・宮城県・福島県	4	中国・四国	岡山県・広島県・山口県・香川県	4
関東	栃木県・群馬県・埼玉県・東京都・神奈川県	5	九州	福岡県・佐賀県・熊本県・沖縄県	4
北信越・東海	新潟県・長野県・石川県・愛知県	4			



立会人:公益財団法人日本体育協会

立会人:公益財団法人日本アイスホッケー連盟

(Handwritten signature)

木野内 毅

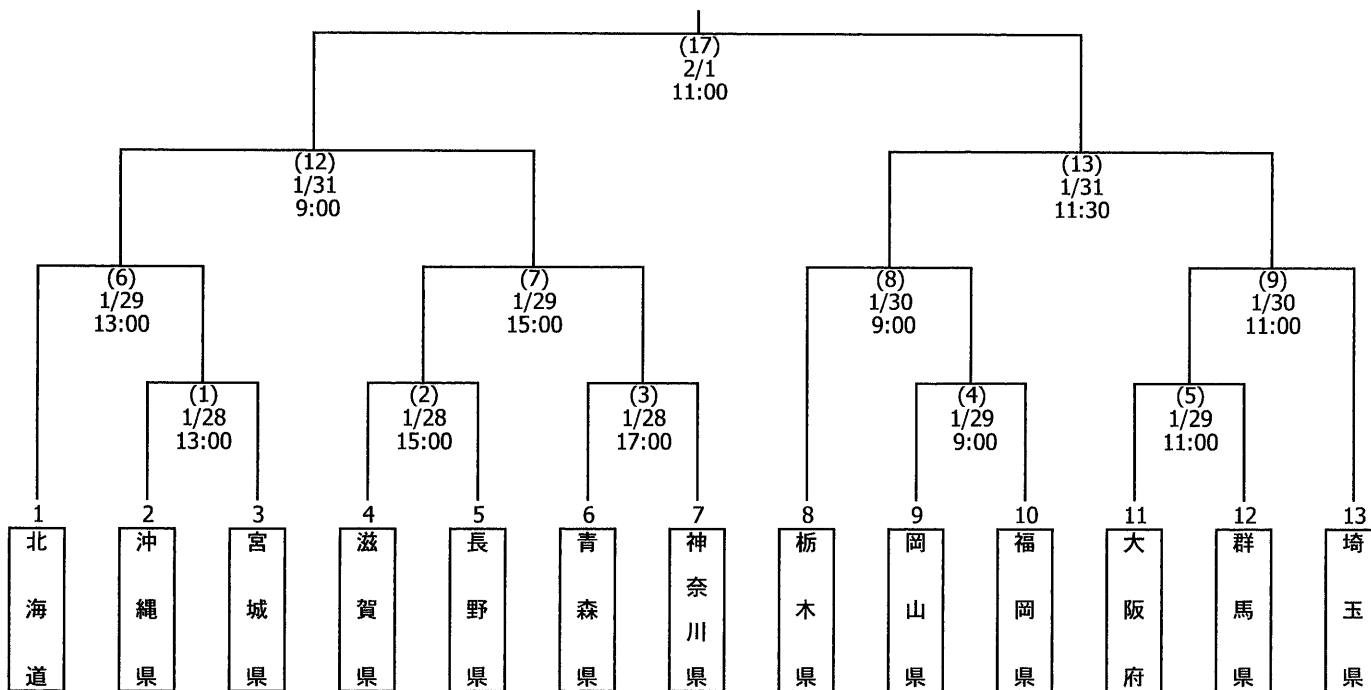
第70回国民体育大会冬季大会アイスホッケー競技会組合せ表 (少年の部)

(別紙B)

ゲーム№
月 日
開始時間

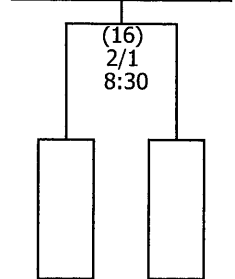
優勝 _____

2位 _____



3位 _____

4位 _____

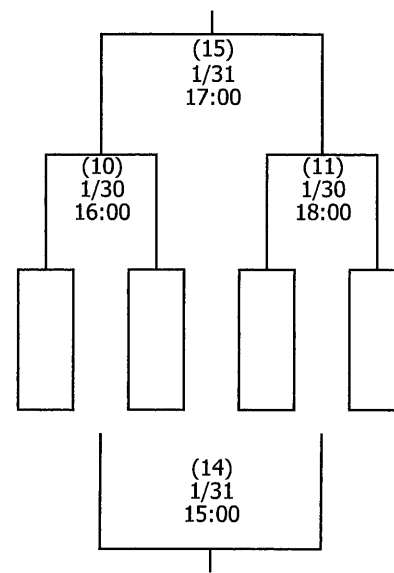


5位 _____

6位 _____

7位 _____

8位 _____



会場 | ニューサンピアアイスアリーナ

ブロック	都道府県名	出場枠	ブロック	都道府県名	出場枠
北海道	北海道	1	北信越・東海 近畿	長野県・滋賀県・大阪府	3
東北	青森県・宮城県	2	中国・四国 九州	岡山県・福岡県・沖縄県	3
関東	栃木県・群馬県・埼玉県・神奈川県	4			

立会人: 公益財団法人日本体育協会

立会人: 公益財団法人日本アイスホッケー連盟

塚 井 友 夫

木 野 内 毅