

「スポーツ拠点づくり自立促進事業」

長野オリンピック・パラリンピック20周年記念事業

第13回風越カップ全日本少年アイスホッケー大会

(小学生の部)

開 催 要 項

1. 主 催 軽井沢町・公益財団法人日本アイスホッケー連盟
2. 共 催 長野オリンピック・パラリンピック20周年記念事業実行委員会
3. 主 管 風越カップ全日本少年アイスホッケー大会実行委員会
長野県アイスホッケー連盟
4. 後 援 総務省・スポーツ庁・一般財団法人地域活性化センター
信濃毎日新聞社・軽井沢町体育協会
5. 期 日 平成30年3月25日(日)～28日(水)
6. 会 場 軽井沢風越公園アイスアリーナ
〒389-0111長野県北佐久郡軽井沢町長倉182-3
TEL/FAX 0267-48-3626
7. 開閉会式 開会式は行いません。
閉会式 平成30年3月28日(水)決勝戦終了後
8. 監督会議 平成30年3月24日(土)16時～
軽井沢アイスパーク 2階 ふれあいホール
TEL0267-48-5555/FAX0267-48-5589
ユニフォームを持参すること。
スポーツ保険加入状況が分かるものを提出すること
9. 競技規定 (1) I I H F 国際競技規則に基づくが、一部特別ルールを設定する
(2) フルフェイスマスク(顔が完全にかくれるもの)及びネックプロテクター
・マウスガード(単色透明・肌色・白色以外の物)を必ず着用のこと
(3) ユニフォームとストッキングは必ず統一したものを着用のこと
尚、これらの条件を満たさない選手は出場できない
(4) 監督会議に欠席したチームは、出場を認めない場合がある
(5) 予選リーグは、正味15分×3P
インターバルは5分、2P終了後製氷
延長戦はなし
※練習時間は5分間
(6) 決勝トーナメントは、正味15分×3P
インターバルは10分、各ピリオド製氷

※同点の場合は、3分の休憩後SV方式（3対3）による5分間の延長戦。なお決しない場合は、I I H F 競技規則に基づくGWSを適用する

※練習時間は5分間

10. 競技方法 大会1日目～3日目（25日～27日）
予選（4グループに分ける）

グループA	グループB	グループC	グループD
①苫小牧選抜	②釧路選抜	③栃木県選抜	④帯広選抜
⑧青森県選抜	⑦軽井沢選抜	⑥長野県選抜	⑤東京都選抜
⑨埼玉県選抜	⑩九州沖縄選抜	⑪札幌選抜	⑫大阪選抜
⑩兵庫県選抜	⑮愛知県選抜	⑭中四国選抜	⑬岩手県選抜

※ 前年度1位～4位をシードとする（①～④）

※ 予選は、同地区と対戦させないようにする

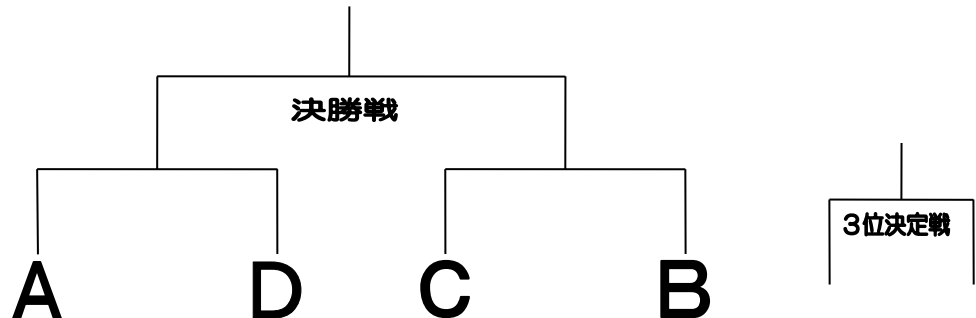
※ 各グループ、リーグ戦とする（各チーム3試合）

※ 勝点・得失点等により順位を決定する（I I H F の規定に基づく）

※ 各グループの上位1チームが決勝トーナメントへ進む（4チーム）

大会最終日（28日）

決勝トーナメント



11. 参加資格 (1) 日本アイスホッケー連盟に登録している児童であること
学年は4年～6年生とする

(2) 監督は、ブロック委員長の承諾を得ること

(3) 各選手は、スポーツ保険に加入すること

12. 選手・役員 (1) 選手登録は25名以内とする

(2) チームのベンチ入選手はGK1名を含め11名以上22名以内とする

(3) 役員登録は10名以内とし、ベンチ入り役員は最低1名、最高8名までとする

13. 組み合わせ 抽選は、平成30年3月2日（金）実行委員会において厳正に行う

14. 出場制限 下記ブロック別により指定チームが出場できる

北海道(4)・東北(2)・東京(1)・関東(2)・北信越東海(2)

近畿(2)・中四国(1)・九州沖縄(1)・開催地(1) 計16チーム

※なお、出場チームは各ブロックで調整すること

また、出場チームが16チームに満たない場合は実行委員会で調整する

15. 表彰
第1位 優勝杯／賞状／金メダル
第2位 トロフィー／賞状／銀メダル
第3位 トロフィー／賞状／銅メダル
第4位 賞状
16. 申込方法
(1) 各ブロック委員長を経て申し込むこと
(2) 申請書は、長野県アイスホッケー連盟HPよりダウンロードしたものを使用すること。実行委員会には別紙の申込書とは別に、電子ファイル（メール等）でも送付すること
(3) 申込締切 平成30年2月28日（水）17：00厳守
(4) 申込先
(正) 公益財団法人日本アイスホッケー連盟
〒150-0805
東京都渋谷区神南1-1-1 岸記念体育会館内
TEL03-3481-2404 FAX03-3481-2407
(副) 風越カップ実行委員会事務局
〒389-0192
長野県北佐久郡軽井沢町大字長倉2381番地1
軽井沢町役場総務課スポーツ推進係 佐藤
TEL0267-45-7772／FAX 0267-46-3165
E-mail sports@town.karuizawa.nagano.jp
17. 参加料 1チーム 30,000円
申込と同時に下記銀行口座に納入すること
※八十二銀行中軽井沢支店 普通口座 533322
風越カップ全日本少年アイスホッケー大会実行委員会
18. その他 競技中の事故による怪我は、応急処置はするがその責任は負わない
※保険証を持参すること
19. 宿泊 別紙宿泊要項による
20. 問い合わせ 長野県北佐久郡軽井沢町大字長倉2381番地1
軽井沢町役場総務課スポーツ推進係 担当 佐藤
TEL0267-45-7772／FAX0267-46-3165
E-mail sports@town.karuizawa.nagano.jp

競 技 日 程

予選リーグ

大会1日目（25日）

試合NO	グループ	対戦チーム	試合時間
1	A	①苫小牧選抜 × ⑩兵庫県選抜	8:00～ 9:45
2	B	②釧路選抜 × ⑮愛知県選抜	9:45～11:30
3	C	③栃木県選抜 × ⑭中四国選抜	11:30～13:15
4	D	④帯広選抜 × ⑬岩手県選抜	13:15～15:00
5	B	⑦軽井沢選抜 × ⑩九州沖縄選抜	15:00～16:45
6	C	⑥長野県選抜 × ⑪札幌選抜	16:45～18:30
7	D	⑤東京都選抜 × ⑫大阪選抜	18:30～20:15
8	A	⑧青森県選抜 × ⑨埼玉県選抜	20:15～22:00

大会2日目（26日）

試合NO	グループ	対戦チーム	試合時間
9	C	③栃木県選抜 × ⑪札幌選抜	8:00～ 9:40
10	D	④帯広選抜 × ⑫大阪選抜	9:40～11:20
11	A	①苫小牧選抜 × ⑨埼玉県選抜	11:20～13:00
12	B	②釧路選抜 × ⑩九州沖縄選抜	13:00～14:40
13	D	⑤東京都選抜 × ⑬岩手県選抜	14:40～16:20
14	A	⑧青森県選抜 × ⑩兵庫県選抜	16:20～18:00
15	B	⑦軽井沢選抜 × ⑮愛知県選抜	18:00～19:40
16	C	⑥長野県選抜 × ⑭中四国選抜	19:40～21:20

大会3日目（27日）

試合NO	グループ	対戦チーム	試合時間
17	A	⑨埼玉県選抜 × ⑩兵庫県選抜	8:00～ 9:40
18	B	⑩九州沖縄選抜 × ⑮愛知県選抜	9:40～11:20
19	C	⑪札幌選抜 × ⑭中四国選抜	11:20～13:00
20	D	⑫大阪選抜 × ⑬岩手県選抜	13:00～14:40
21	A	①苫小牧選抜 × ⑧青森県選抜	14:40～16:20
22	D	④帯広選抜 × ⑤東京都選抜	16:20～18:00
23	B	②釧路選抜 × ⑦軽井沢選抜	18:00～19:40
24	C	③栃木県選抜 × ⑥長野県選抜	19:40～21:20

決勝トーナメント

大会最終日（28日）

試合NO	対戦チーム	試合時間
25	A・Dグループの1位	8:00～10:00
26	B・Cグループの1位	10:00～12:00
27	25・26の敗者	13:30～15:30
28	25・26の勝者	15:30～17:30