

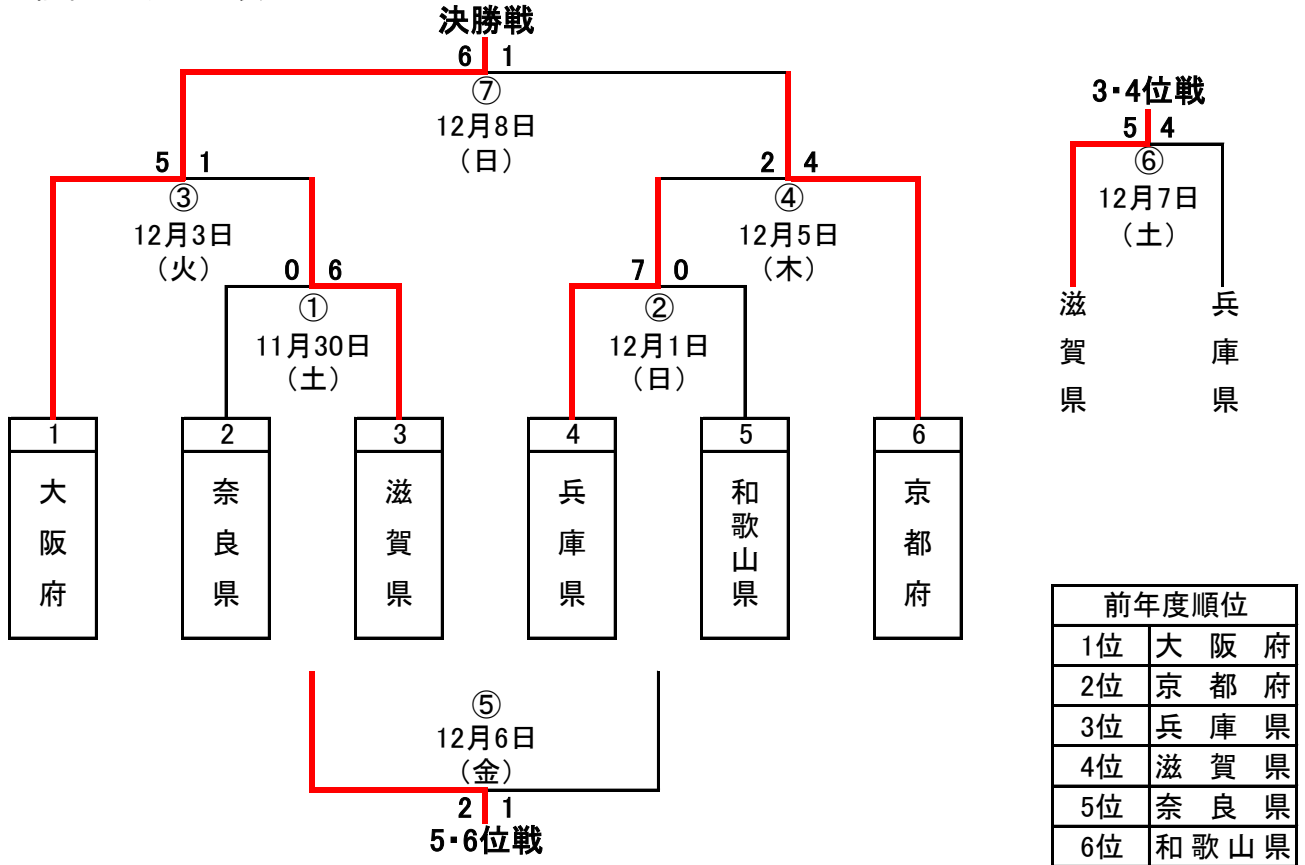
# 第69回国民体育大会冬季大会近畿ブロック大会 アイスホッケー競技会(成年男子の部)試合日程表

1.期間 平成25年11月30日(土)～12月8日(日)

2.時間 19:15～

3.会場 尼崎スポーツの森

4.試合トーナメント表



5.日程・得点表

| 期日        | No | 時間          | 対戦チーム      | 得点表 |   |   |   |     |     |    |
|-----------|----|-------------|------------|-----|---|---|---|-----|-----|----|
|           |    |             |            | チーム | 1 | 2 | 3 | OVT | GWS | 合計 |
| 11月30日(土) | ①  | 19:15～      | 奈良県 : 滋賀県  | 奈良  | 0 | 0 | 0 | -   | -   | 0  |
|           |    |             |            | 滋賀  | 0 | 4 | 2 | -   | -   | 6  |
| 12月1日(日)  | ②  |             | 兵庫県 : 和歌山県 | 兵庫  | 4 | 3 | 0 | -   | -   | 7  |
|           |    |             |            | 和歌山 | 0 | 0 | 0 | -   | -   | 0  |
| 12月3日(火)  | ③  |             | 大阪府 : ①の勝者 | 大阪  | 0 | 2 | 3 | -   | -   | 5  |
|           |    |             |            | 滋賀  | 0 | 1 | 0 | -   | -   | 1  |
| 12月5日(木)  | ④  |             | ②の勝者 : 京都府 | 兵庫  | 0 | 1 | 1 | -   | -   | 2  |
|           |    |             |            | 京都  | 0 | 1 | 3 | -   | -   | 4  |
| 12月6日(金)  | ⑤  | ①の敗者 : ②の敗者 | 奈良         | 1   | 1 | 0 | - | -   | 2   |    |
|           |    |             | 和歌山        | 0   | 0 | 1 | - | -   | 1   |    |
| 12月7日(土)  | ⑥  | ③の敗者 : ④の敗者 | 滋賀         | 2   | 1 | 1 | 1 | -   | 5   |    |
|           |    |             | 兵庫         | 0   | 1 | 3 | 0 | -   | 4   |    |
| 12月8日(日)  | ⑦  | ③の勝者 : ④の勝者 | 大阪         | 2   | 1 | 3 | - | -   | 6   |    |
|           |    |             | 京都         | 1   | 0 | 0 | - | -   | 1   |    |

6.今年度順位表

|     |     |     |     |     |      |
|-----|-----|-----|-----|-----|------|
| 1位  | 2位  | 3位  | 4位  | 5位  | 6位   |
| 大阪府 | 京都府 | 滋賀県 | 兵庫県 | 奈良県 | 和歌山県 |

(第4位まで本大会出場)