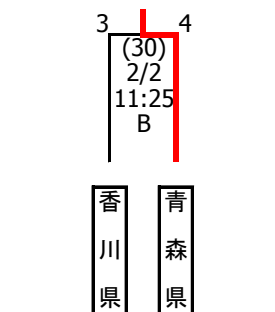
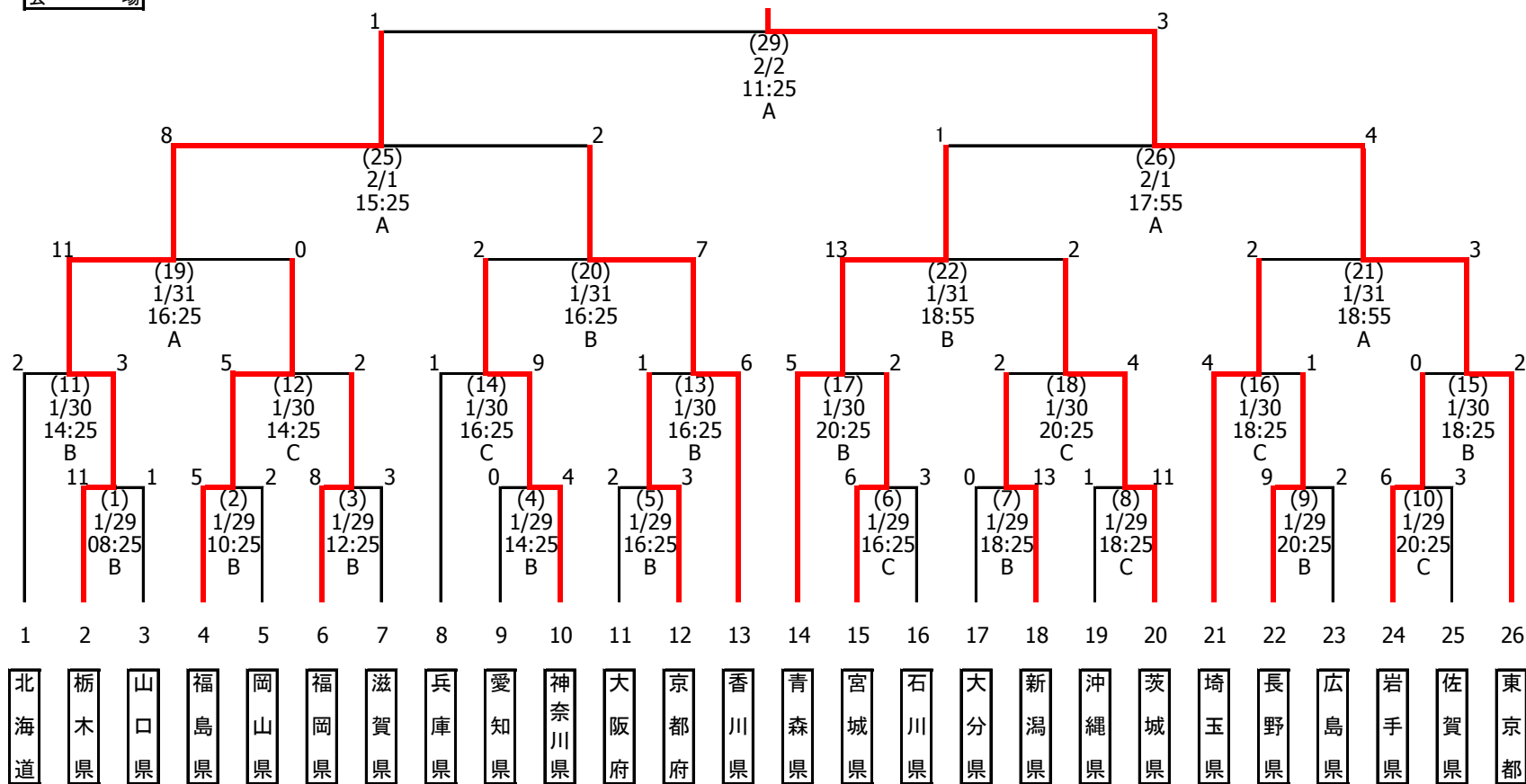


第69回国民体育大会冬季大会アイスホッケー競技会(成年)組合せ

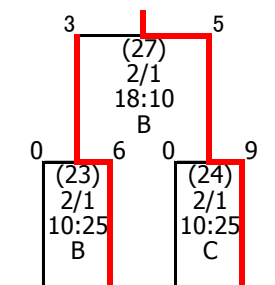
ゲーム No
月 日
開始 時間
会 場

優勝 東京都
2位 栃木県

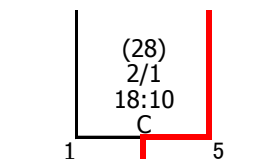
3位 青森県
4位 香川県



5位 埼玉県
6位 神奈川県
7位 茨城県
8位 福島県



福島県
神奈川県
茨城県
埼玉県



会場	A	日光霧降アイスアリーナ	B	細尾ドームリンク	C	今市青少年スポーツセンタースケートリンク
----	---	-------------	---	----------	---	----------------------

ブロック	都道府県名	出場枠	ブロック	都道府県名	出場枠
北海道	北海道	1	近畿	滋賀県・京都府・大阪府・兵庫県	4
東北	青森県・岩手県・宮城県・福島県	4	中国・四国	岡山県・広島県・山口県・香川県	4
関東	茨城県・埼玉県・東京都・神奈川県	4	九州	福岡県・佐賀県・大分県・沖縄県	4
北信越・東海	新潟県・長野県・石川県・愛知県	4	開催地	栃木	1

第69回国民体育大会冬季大会アイスホッケー競技会(少年)組合せ

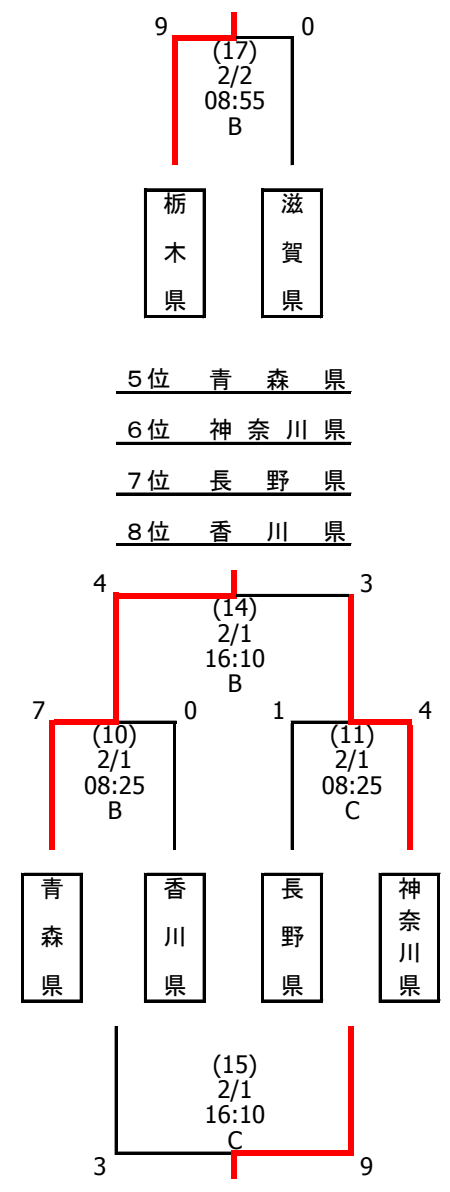
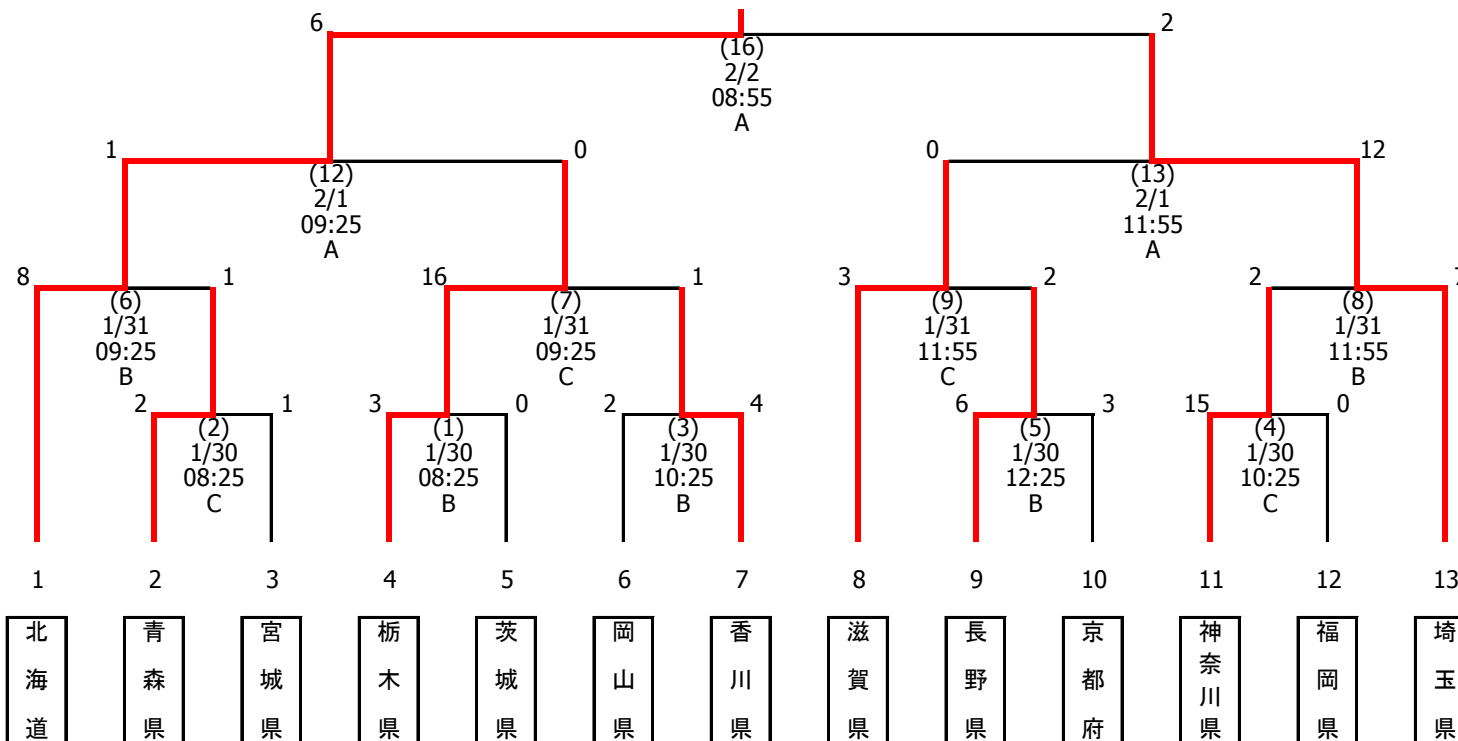
ゲーム№
月 日
開始時間
会場

優勝 北海道

2位 埼玉県

3位 栃木県

4位 滋賀県



会場	A	日光霧降アイスアリーナ	B	細尾ドームリンク	C	今市青少年スポーツセンタースケートリンク
----	---	-------------	---	----------	---	----------------------

ブロック	都道府県名	出場枠	ブロック	都道府県名	出場枠
北海道	北海道	1	北信越・東海 近畿	長野県・滋賀県・京都府	3
東北	青森県・宮城県	2	中国・四国 九州	岡山県・香川県・福岡県	3
関東	茨城県・埼玉県・神奈川県	3	開催地	栃木	1