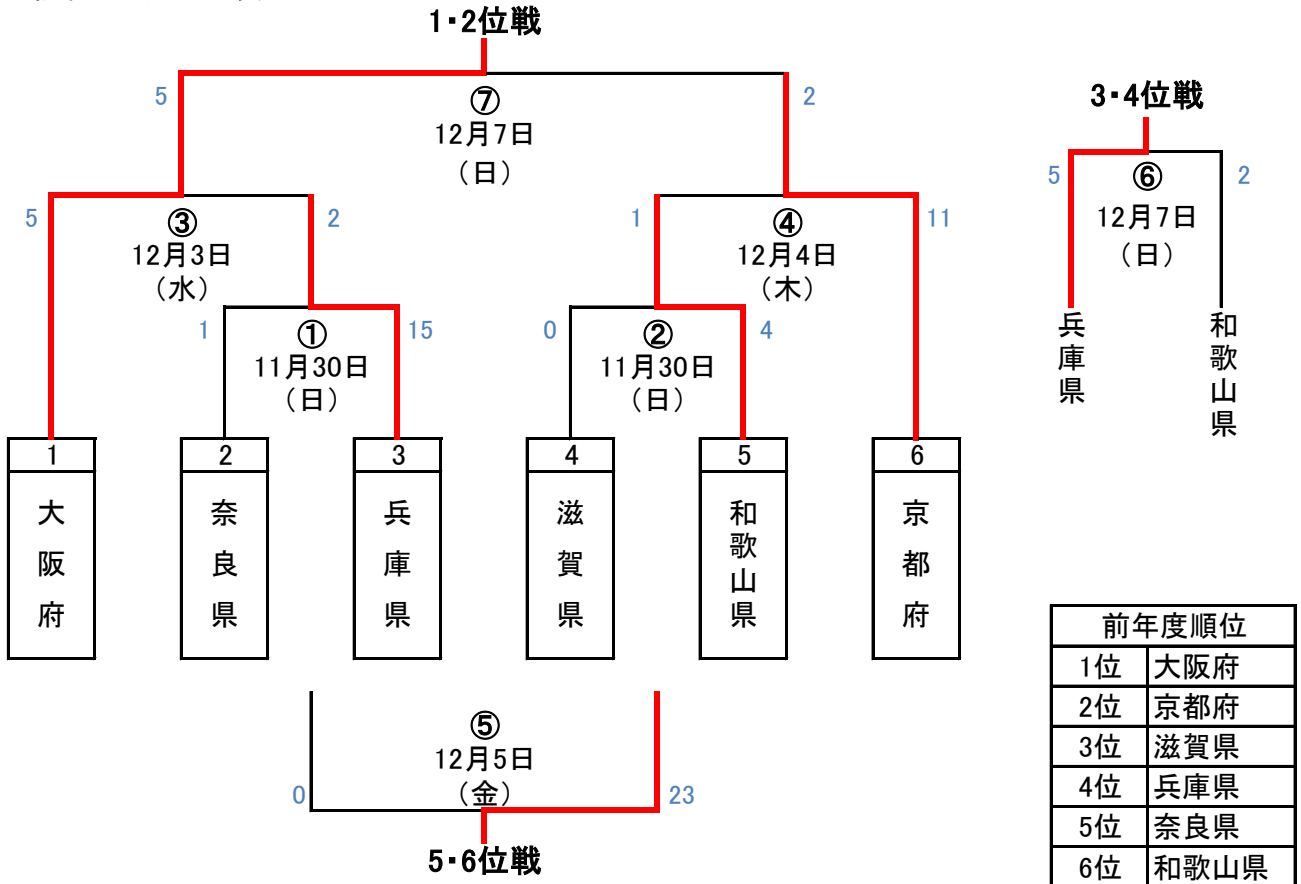


第70回国民体育大会冬季大会近畿ブロック大会 アイスホッケー競技会(成年男子の部)試合日程表

- 1.期間 平成26年11月30日(日)～12月7日(日)
- 2.時間 11/30(日)、12/7(日)12:15～ 12/3(水)、12/4(木)、12/5(金)19:15～
- 3.会場 滋賀県立アイスアリーナ

4.試合トーナメント表



5.日程・得点表

期日	No	時間	対戦チーム	得点表						
				チーム	1	2	3	OVT	GWS	合計
11月30日(日)	①	12:15～	奈良県 : 兵庫県	奈良	1	0	0	-	-	1
				兵庫	4	4	7	-	-	15
11月30日(日)	②	15:15～	滋賀県 : 和歌山県	滋賀	0	0	0	-	-	0
				和歌山	1	0	3	-	-	4
12月3日(水)	③	19:15～	大阪府 : ①の勝者	大阪	1	1	3	-	-	5
				兵庫	0	1	1	-	-	2
12月4日(木)	④	19:15～	②の勝者 : 京都府	和歌山	0	1	0	-	-	1
				京都	3	3	5	-	-	11
12月5日(金)	⑤	19:15～	①の敗者 : ②の敗者	奈良	0	0	0	-	-	0
				滋賀	7	7	9	-	-	23
12月7日(日)	⑥	12:15～	③の敗者 : ④の敗者	兵庫	0	4	1	-	-	5
				和歌山	0	0	2	-	-	2
12月7日(日)	⑦	15:15～	③の勝者 : ④の勝者	大阪	0	1	4	-	-	5
				京都	0	2	0	-	-	2

6.今年度順位表

1位	2位	3位	4位	5位	6位
大阪府	京都府	兵庫県	和歌山県	滋賀県	奈良県

(第4位まで本大会出場)