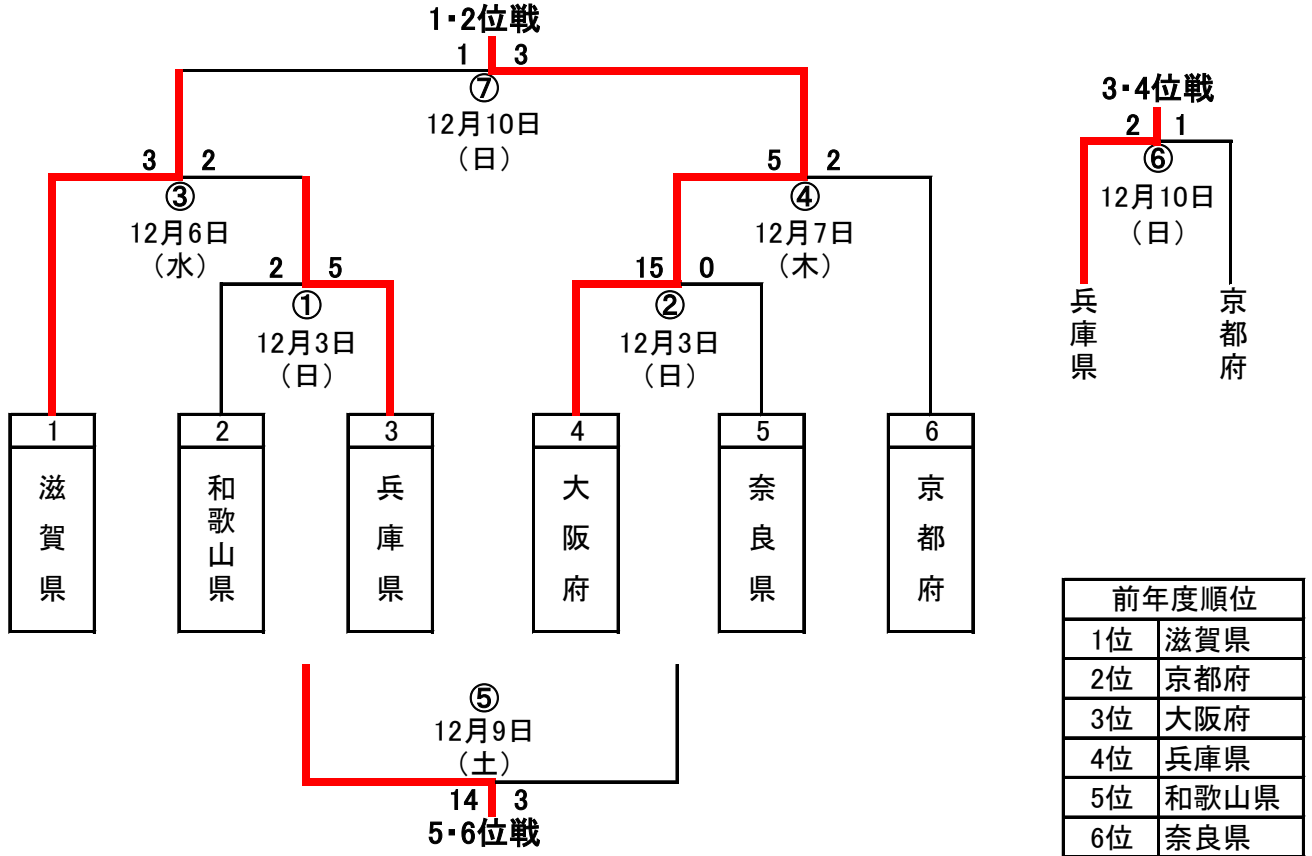


# 第72回(第73回冬季)国民体育大会近畿ブロック大会 アイスホッケー競技会(成年の部)試合日程表

- 1.期間 平成29年12月3日(日)～12月10日(日)
- 2.時間 12月3日(日)、6日(水)、7日(木)、9日(土)、10日(日)
- 3.会場 尼崎スポーツの森

## 4.試合トーナメント表



## 5.日程・得点表

期日	No	時間	対戦チーム	得点表						
				チーム	1	2	3	OVT	GWS	合計
12月3日(日)	①	19:00	和歌山県 : 兵庫県	和歌山	0	0	2	-	-	2
				兵庫	1	4	0	-	-	5
12月3日(日)	②	21:30	大阪府 : 奈良県	大阪	3	4	8	-	-	15
				奈良	0	0	0	-	-	0
12月6日(水)	③	21:00	滋賀県 : ①の勝者	滋賀	1	0	2	-	-	3
				兵庫	1	0	1	-	-	2
12月7日(木)	④	21:00	②の勝者 : 京都府	大阪	0	3	2	-	-	5
				京都	0	1	1	-	-	2
12月9日(土)	⑤	21:00	①の敗者 : ②の敗者	和歌山	5	4	5	-	-	14
				奈良	2	1	0	-	-	3
12月10日(日)	⑥	19:00	③の敗者 : ④の敗者	兵庫	0	1	0	1	-	2
				京都	0	0	1	0	-	1
12月10日(日)	⑦	21:30	③の勝者 : ④の勝者	滋賀	0	0	1	-	-	1
				大阪	0	1	2	-	-	3

## 6.今年度順位表

1位	2位	3位	4位	5位	6位
大阪府	滋賀県	兵庫県	京都府	和歌山県	奈良県

(第4位まで本大会出場)