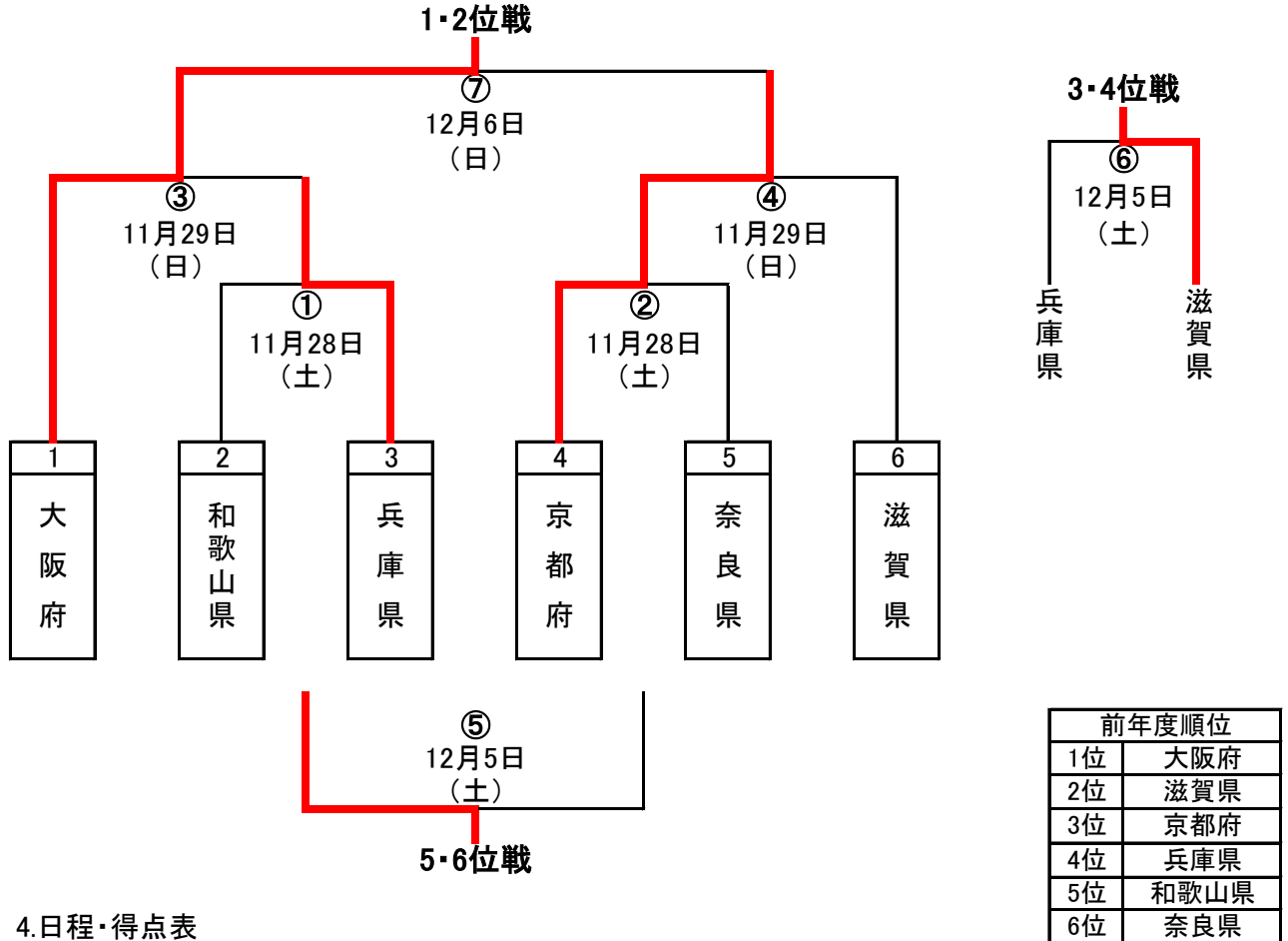


第75回(第76回冬季)国民体育大会近畿ブロック大会 アイスホッケー競技(成年の部)試合日程表

1. 開催日 11月28日(土)、29日(日)、12月5日(土)、6日(日)

2. 会場 滋賀県立アイスアリーナ

3. 試合トーナメント表



4. 日程・得点表

* 奈良県の棄権。規定通り15対0の負けとする

期日	No	時間	対戦チーム	得点表							
				チーム	1	2	3	OVT	GWS	合計	
11月28日(土) ①	17:25	和歌山県	:	兵庫県	和歌山	0	1	0	0	-	1
					兵庫	0	1	0	1	-	2
11月28日(土) ②	19:55	京都府	:	奈良県	京都						15
					奈良	*					
11月29日(日) ③	11:55	大阪府	:	兵庫県	大阪	1	1	2	-	-	4
					兵庫	0	0	0	-	-	0
11月29日(日) ④	14:25	京都府	:	滋賀県	京都	1	1	5	-	-	7
					滋賀	1	3	1	-	-	5
12月5日(土) ⑤	17:25	和歌山県	:	奈良県	和歌山						15
					奈良	*					
12月5日(土) ⑥	19:55	兵庫県	:	滋賀県	兵庫	0	1	0	0	0	1
					滋賀	0	1	0	0	1	2
12月6日(日) ⑦	19:10	大阪府	:	京都府	大阪	4	1	2	-	-	7
					京都	1	0	0	-	-	1

5. 今年度順位表

1位	2位	3位	4位	5位	6位
大阪府	京都府	滋賀県	兵庫県	和歌山県	奈良県

(第4位まで本大会出場)