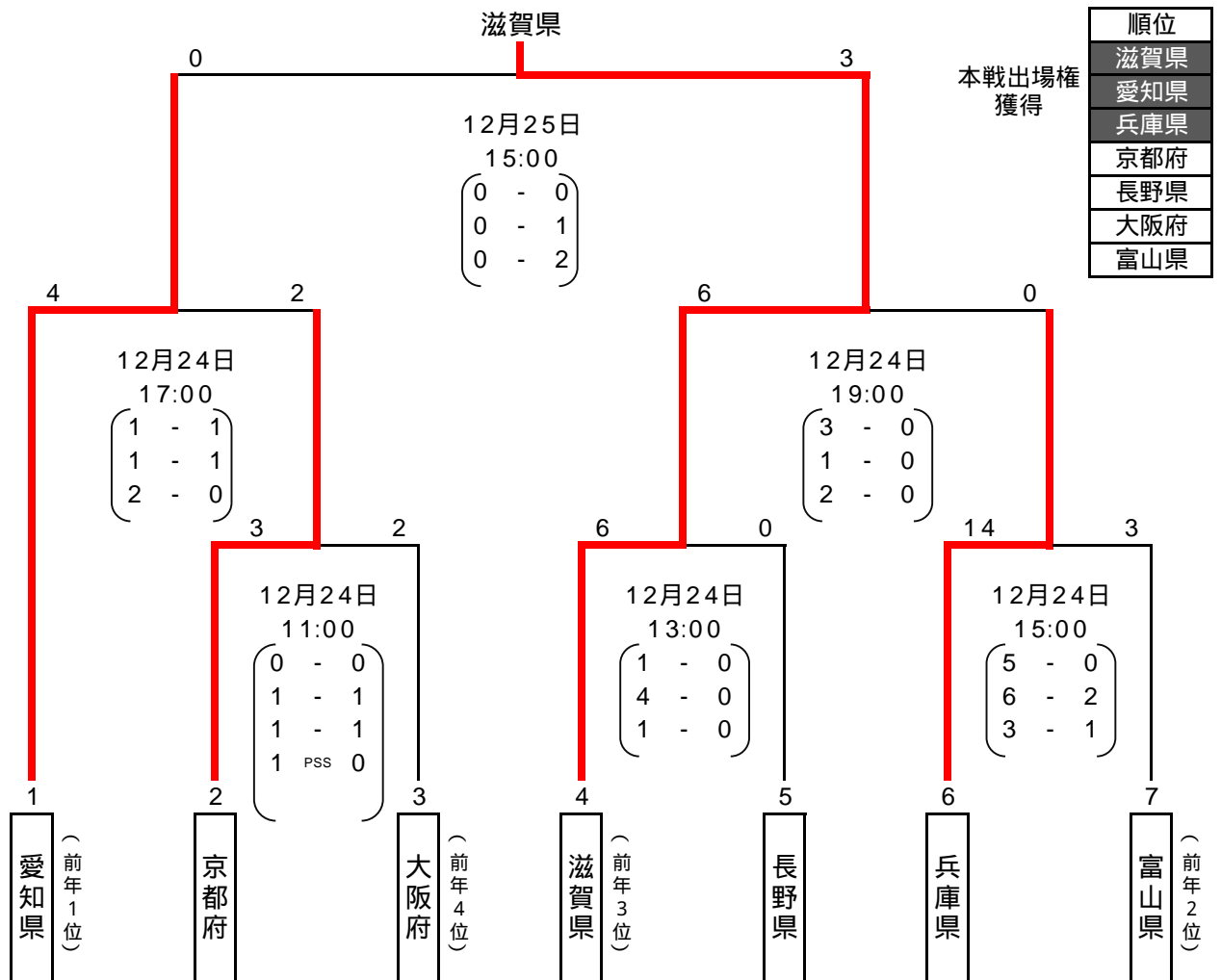
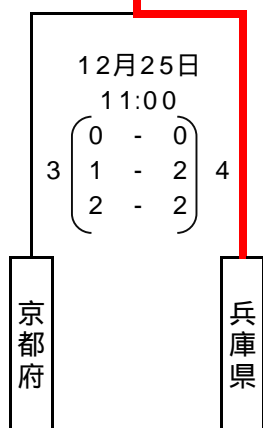


特別国民体育大会冬季大会アイスホッケー競技会  
北信越・東海・近畿ブロック予選会(少年の部)組合せ



兵庫県

5位、7位決定リーグ戦



	大阪府	長野県	富山県	勝	負	順位
大阪府	-	12月24日 21:00 $\begin{pmatrix} 0 & - & 0 \\ 0 & - & 1 \\ 1 & - & 1 \end{pmatrix}$ 1 2	12月25日 13:00 $\begin{pmatrix} 1 & - & 1 \\ 3 & - & 1 \\ 5 & - & 0 \end{pmatrix}$ 2 9	1	1	6
長野県	12月24日 21:00 $\begin{pmatrix} 0 & - & 0 \\ 1 & - & 0 \\ 1 & - & 1 \end{pmatrix}$ 2 1	-	12月25日 9:00 $\begin{pmatrix} 6 & - & 1 \\ 4 & - & 1 \\ 4 & - & 1 \end{pmatrix}$ 14 3	2	0	5
富山県	12月25日 13:00 $\begin{pmatrix} 1 & - & 1 \\ 1 & - & 3 \\ 0 & - & 5 \end{pmatrix}$ 2 9	12月25日 9:00 $\begin{pmatrix} 1 & - & 6 \\ 1 & - & 4 \\ 1 & - & 4 \end{pmatrix}$ 3 14	-	0	2	7