

JOCジュニアオリンピックカップ大会  
第13回日光杯全日本女子中学・高校生アイスホッケー大会開催要項

- 1 大会名 JOCジュニアオリンピックカップ大会  
第13回日光杯全日本女子中学・高校生アイスホッケー大会
- 2 主催 公益財団法人日本アイスホッケー連盟・日光市・日光市教育委員会
- 3 主管 全日本女子中学・高校生アイスホッケー大会実行委員会（大会事務局）
- 4 競技主管 栃木県アイスホッケー連盟
- 5 後援 総務省・スポーツ庁・一般財団法人地域活性化センター・公益財団法人日本オリンピック委員会・栃木県・栃木県教育委員会・日光市体育協会・一般社団法人日光市観光協会・株式会社下野新聞社・株式会社栃木放送・株式会社エフエム栃木・株式会社とちぎテレビ・NHK宇都宮放送局（予定）
- 6 特別協賛 株式会社アカデミー（進学塾クオリア）（予定）
- 7 協賛 一般財団法人日光市公共施設振興公社ほか（予定）
- 8 協力 日光市冬季活性化ネットワーク（予定）
- 9 期間 平成30年12月21日（金）～24日（月）※競技は22日（土）～（予定）
- 10 会場 栃木県立日光霧降アイスアリーナ  
日光市所野 2854 番地先 TEL 0288-53-5881  
日光市細尾ドームリンク  
日光市細尾町 676 番地 12 TEL 0288-54-0474
- 11 出場制限 次のブロックごとに定めた16チームとする。  
北海道ブロック 4 東北ブロック 3 関東ブロック 2  
北信越・東海ブロック 2 近畿ブロック 2  
中四国・九州ブロック 2 開催地 1  
出場チームの調整は各ブロックで行うこととする。  
なお、定数に満たないブロックがある場合、競技主管連盟と調整を図り、別のブロックに割り当てることとする。
- 12 チーム構成 次のとおりに定めたチーム構成とする。  
北海道ブロック…道内各連盟を単位とする選抜チーム  
北海道以外のブロック…都府県連盟を単位とする選抜チーム  
なお、上記のような選抜チーム編成が出来ないことへの救済措置として、同一ブロック内での合同選抜チーム編成も可とする。
- 13 競技方法 チーム数によって、トーナメント方式又は予選リーグ・決勝トーナメント方式とする。なお、トーナメント方式の場合は、敗者チームによる順位決定戦を行う。
- 14 競技日程 別紙のとおり
- 15 競技規則 IHF 国際競技規則に基づくほか、次のとおりとする。  
①競技時間・延長規定等については、競技方法確定後、競技主管連盟と調整を図り決定する。

- ②全面を覆うフルフェイスマスク、ネックプロテクター及びマウスガードを必ず着用する。
- ③原則として頭髪はヘルメットの中に収めるものとする。
- ④ジャージとストッキングは必ず統一したものを着用する。
- 16 参加資格 ①出場選手は、公益財団法人日本アイスホッケー連盟に登録している中学生女子又は高校生女子とし、各チームで保護者の承諾を得るものとする。
- ②各チームは、選手の大会期間中及び参加往復途中における万一の事故に備え、傷害保険等に参加し、その加入証書等の写しを大会事務局に提出するものとする。
- ③監督は、各ブロック理事長の承諾を得るものとする。
- ④外国籍の選手は3名以内とする。
- 17 選手・役員 ①選手登録は25名以内とする。
- ②ベンチ入りの選手は、6名以上（GK1名含む）22名以内（GK2名以内）とする。
- ③GKが1名の場合、交代の必要が生じたときは、メンバー表のプレーヤーの中から1名をGKとすることができる。この場合、準備に10分を与え、プレーヤーシューズを許可する。（プレーヤーには戻れない。）
- ④試合開始前に最低人数の選手と役員1名が揃わないチームは棄権したものと見做し、0対15の不戦敗とする。
- ⑤試合中の傷病や怪我等により人数不足となり、試合続行が不可能となった場合は、当該チームは棄権と見做し、スコアは0対15とする。
- 18 日程変更 悪天候等やむを得ない事情により、試合日程の変更をする場合、競技主管連盟、当該チーム及び大会事務局と調整を図る。
- 19 抽 選 平成30年10月27日（土）（予定）
- 公益財団法人日本アイスホッケー連盟事業本部長の立会いのもと、競技主管連盟において行う。抽選にあたっては、前12回大会上位4チーム（苫小牧選抜、帯広選抜、釧路選抜、札幌選抜）をシードとする。
- 20 表 彰 チーム表彰 優勝 賞状・文部科学大臣賞・日光杯（持ち回り）・  
トロフィー・メダル
- 準優勝 賞状・トロフィー・メダル
- 第3位 賞状・トロフィー・メダル
- 敢闘賞 賞状・盾
- 個人表彰 最優秀選手賞 メダル
- ベスト6賞 メダル
- ※なお、JOCジュニアオリンピックカップ大会事業 実施要項に基づき、大会の最優秀選手に「JOCジュニアオリンピックカップ」を授与する。また、最優秀選手(1名)と優秀選手(1名)を有望選手としてJIHFからJOCに推薦する。
- 21 監督会議 平成30年12月21日（金）16時～
- 栃木県立日光霧降アイスアリーナ

- 22 開 会 式 平成30年12月21日(金)17時～  
栃木県立日光霧降アイスアリーナ
- 23 スキルコンペティション 開会式終了後 氷上にて Skills Competition を実施(20時終了予定)  
①スケーティングスピード(lap skate)  
②ブレイクアウェイ(Breakaway)  
※各チーム3名(GK1人、DF1人、FW1人)の参加とする。  
※スキルコンペティション参加者は、防具に着替えて開会式に参加する。  
※スキルコンペティション参加者は、指定様式にて事前に報告を必要とする。  
※スキルコンペティション入賞者には、競技終了後、各部門表彰を行う。
- 24 表 彰 式 閉会式は行わず、平成30年12月24日(月)の決勝戦終了後、栃木県立日光霧降アイスアリーナにおいてチーム表彰及び各種表彰を行う。
- 25 申 込 ①(公財)日本アイスホッケー連盟 FaceOff システム大会申込フォーム  
(<http://www.jihf.or.jp/meet/entry/>) にログインして、必要事項をオンラインにて入力すること。※ログインの際に必要な大会IDと大会パスワードは、大会事務局に照会すること。  
②大会申込フォームにオンライン入力後、プリントアウトし、所属加盟団体を通じ、(正)押印(副)コピーを下記に提出すること。  
①【正(押印原本)】公益財団法人日本アイスホッケー連盟  
〒150-8050 東京都渋谷区神南1-1-1 岸記念体育館内  
TEL 03-3481-2404 FAX 03-3481-2407  
②【副(コピー)】全日本女子中学・高校生アイスホッケー大会実行委員会事務局  
〒321-1292 栃木県日光市今市本町1番地  
TEL/FAX/E-mail 下記問合せ先参照  
③同時に、プログラム用データ(名簿・チーム写真など)を指定様式にて、大会事務局まで提出すること。(電子メールにて提出)  
④締切：平成30年10月19日(金)正午必着
- 26 参 加 料 1チーム 10,000円 ※申込みと同時に、大会事務局の銀行口座に振り込むものとする。  
振込先 足利銀行今市支店 普通口座 No.3499573  
口座名:全日本女子中学高校生アイスホッケー大会実行委員会会長大嶋一生
- 27 公 式 練 習 公式練習希望チームは、大会事務局に申込み。  
割り当ては原則先着順とするが、遠方チームを優先に大会事務局で調整する。  
(平成30年12月21日(金)10時～15時 会場:日光市細尾ドームリンクのみ)

《問合せ先》 全日本女子中学・高校生アイスホッケー大会実行委員会事務局 〒321-1292  
栃木県日光市今市本町1番地 日光市教育委員会事務局スポーツ振興課 萩原優吾  
TEL 0288-21-5183 FAX 0288-21-5185  
E-mail [yuugo-h@city.nikko.lg.jp](mailto:yuugo-h@city.nikko.lg.jp)

JOCジュニアオリンピックカップ大会  
第13回日光杯全日本女子中学・高校生アイスホッケー大会競技規程

【予選リーグ】

■競技要項

練習：7分 競技時間：15分 インターバル：5分  
延長：なし GWS：なし T0：あり

■進行

練習→整氷→試合開始(2ピリオド終了後整氷)→試合終了後練習

■順位決定方法

勝点の多い順とする。(勝ち=3点 引き分け=1点 負け=0点)  
同勝点の場合の優先順位は次のとおりとする。

- ①当該チーム間の得失点差の上位
- ②当該チーム間の得点の上位
- ③全試合の得失点差の上位
- ④全試合のペナルティ時間合計の上位(少ないチーム)
- ⑤抽選

■WC決定方法

各グループ2位チームのうち勝点上位チーム  
同勝点の場合の優先順位は次のとおりとする。

- ①グループ内全試合の得失点差の上位
- ②グループ内全試合の得点の上位
- ③グループ内全試合のペナルティ時間合計の上位(少ないチーム)
- ④抽選

【決勝トーナメント】

■チーム

各グループ1位チーム及びWC上位3チームの計8チーム

■競技要項

1回戦 練習：7分 競技時間：15分 インターバル：5分  
延長：なし GWS：あり T0：あり  
準決勝以降 練習：10分 競技時間：20分 インターバル：10分  
延長：5分S(3on3) GWS：あり T0：正規

■進行

1回戦 練習→整氷→試合開始(2ピリオド終了後整氷)→試合終了後練習  
準決勝以降 練習→整氷→試合開始(各インターバル整氷)→試合終了後練習

【順位決定戦】

■チーム

WC下位2チーム及び各グループ3位チームの計7チーム

■競技要項

練習：7分 競技時間：15分 インターバル：5分  
延長：なし GWS：あり T0：あり

■進行

練習→整氷→試合開始(2ピリオド終了後整氷)→試合終了後練習

JOCジュニアオリンピックカップ大会  
第13回日光杯全日本女子中学・高校生アイスホッケー大会組合せ

【予選リーグ】

◆グループA

	苫小牧	岩手	大阪・京都・滋賀
苫小牧		(1)	(11)
岩手			(6)
大阪・京都・滋賀			

◆グループB

	帯広	関東	北信越
帯広		(2)	(12)
関東			(7)
北信越			

◆グループC

	釧路	東京	宮城
釧路		(3)	(13)
東京			(8)
宮城			

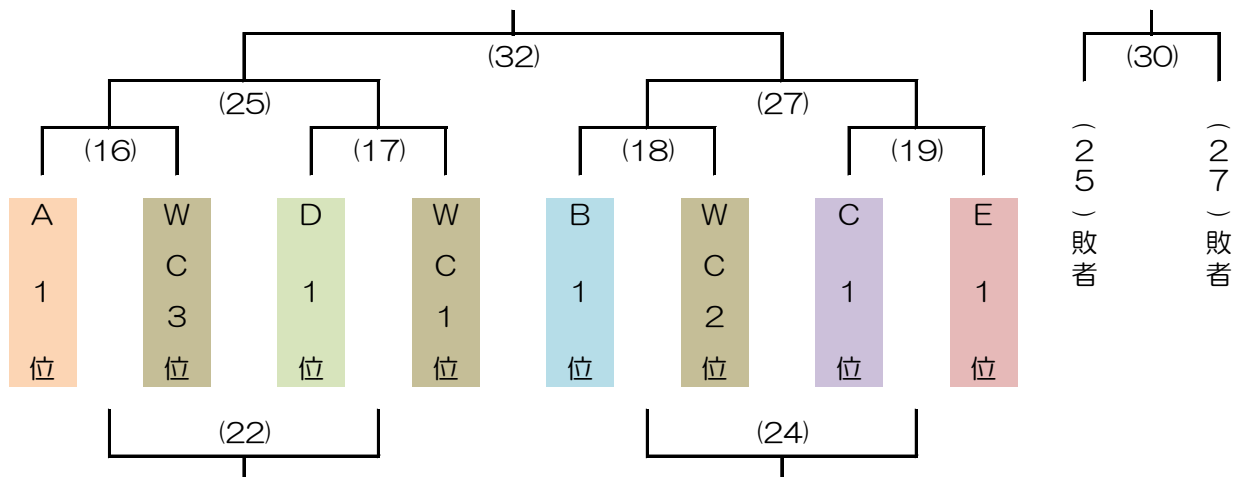
◆グループD

	札幌	青森	愛知
札幌		(4)	(14)
青森			(9)
愛知			

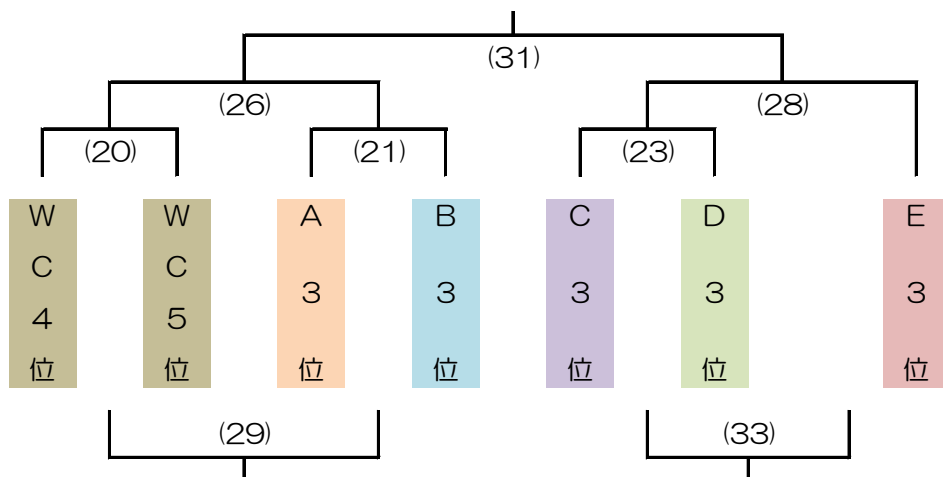
◆グループE

	兵庫	栃木	中四国・九州
兵庫		(5)	(15)
栃木			(10)
中四国・九州			

【決勝トーナメント】



【順位決定戦】



JOCジュニアオリンピックカップ大会  
第13回日光杯全日本女子中学・高校生アイスホッケー大会競技日程

【競技日程】

期日	時間	区分	霧降アイスアリーナ			細尾ドームリンク		
12/22 (土)	07:20	予選L(A・B)	(1)	苫小牧	岩手	(2)	帯広	関東
	09:10	予選L(C・D)	(3)	釧路	東京	(4)	札幌	青森
	11:00	予選L(E・A)	(5)	兵庫	栃木	(6)	岩手	大阪・京都・滋賀
	12:50	予選L(B・C)	(7)	関東	北信越	(8)	東京	宮城
	14:40	予選L(D・E)	(9)	青森	愛知	(10)	栃木	中四国・九州
	16:30	予選L(A・B)	(11)	苫小牧	大阪・京都・滋賀	(12)	帯広	北信越
	18:20	予選L(C・D)	(13)	釧路	宮城	(14)	札幌	愛知
	20:10	予選L(E)	(15)	兵庫	中四国・九州			
12/23 (日)	07:20	決勝T1回戦	(16)	A 1位	WC 3位	(17)	D 1位	WC 1位
	09:10	決勝T1回戦	(18)	B 1位	WC 2位	(19)	C 1位	E 1位
	11:00	順位決定戦	(20)	WC 4位	WC 5位	(21)	A 3位	B 3位
	12:50	決勝T敗者戦 順位決定戦	(22)	(16)敗者	(17)敗者	(23)	C 3位	D 3位
	14:40	決勝T敗者戦				(24)	(18)敗者	(19)敗者
	14:45	決勝T準決勝	(25)	(16)勝者	(17)勝者			
	16:30	順位決定戦				(26)	(20)勝者	(21)勝者
	17:00	決勝T準決勝	(27)	(18)勝者	(19)勝者			
	18:20	順位決定戦				(28)	(23)勝者	E 3位
	19:10	順位決定戦	(29)	(20)敗者	(21)敗者			
12/24 (月)	08:00	決勝T3決戦	(30)	(25)敗者	(27)敗者			
	08:30	順位決定戦				(31)	(26)勝者	(28)勝者
	10:20	決勝T決勝 順位決定戦	(32)	(25)勝者	(27)勝者	(33)	(23)敗者	(28)敗者

1	2	3	4	5	6	7	8	9	10	11	12	13	14	15
苫 小 牧 選 抜	帯 広 選 抜	釧 路 選 抜	苫 小 牧 選 抜	青 森 県 選 抜	岩 手 県 選 抜	宮 城 県 選 抜	栃 木 選 抜	関 東 選 抜	東 京 選 抜	北 信 越 選 抜	愛 知 県 選 抜	兵 庫 選 抜	大阪・京都・滋賀選抜	中四国・九州選抜