



## 第77回 国民体育大会冬季大会アイスホッケー競技会 近畿ブロック大会(成年の部) 開催要項

1. 主催 公益財団法人 日本スポーツ協会、近畿2府4県体育・スポーツ協会、近畿2府4県教育委員会、近畿2府4県アイスホッケー連盟、大阪市教育委員会
2. 後援 文部科学省
3. 競技主管 第76回(第77回冬季) 国民体育大会 近畿ブロック大会 大阪府実行委員会、大阪府アイスホッケー連盟
4. 期間 令和3年12月4日(土)～令和3年12月12日(日)
5. 会場 大阪府立臨海スポーツセンター  
〒592-0006 大阪府高石市高師浜丁6-1 (Tel 0072-268-8351)
6. 参加資格 近畿ブロックの各府県 1チーム  
第77回 国民体育大会冬季大会アイスホッケー競技会の要項に定められている参加資格による。
7. 競技方法 「アイスホッケー 公式国際競技規則」及びこの要項に定める競技方法による。
  - (1). 競技時間は、各ピリオド正味15分間、インターバル10分間とする。
  - (2). 1試合に1回30秒間のタイムアウトをとることができる。
  - (3). 3ピリオド終了時点で同点の場合、直ちに『4 on 4』でサドンデス方式の5分間の延長戦を行う。
  - (4). 延長戦で同点の場合は、サドンデス方式のペナルティー・ショット・シュートアウトで決定する。
  - (5). 上位4チームに本大会出場権が与えられる。
  - (6). 試合開始時間にGK1名とプレーヤー5名が揃えば試合を開始する。  
試合開始時間に上記選手が揃わない場合没収試合とし、相手チームを勝者とする。  
没収試合の場合、相手チームを勝者として、スコアは15-0とする。
8. 組合せ 別紙のとおり



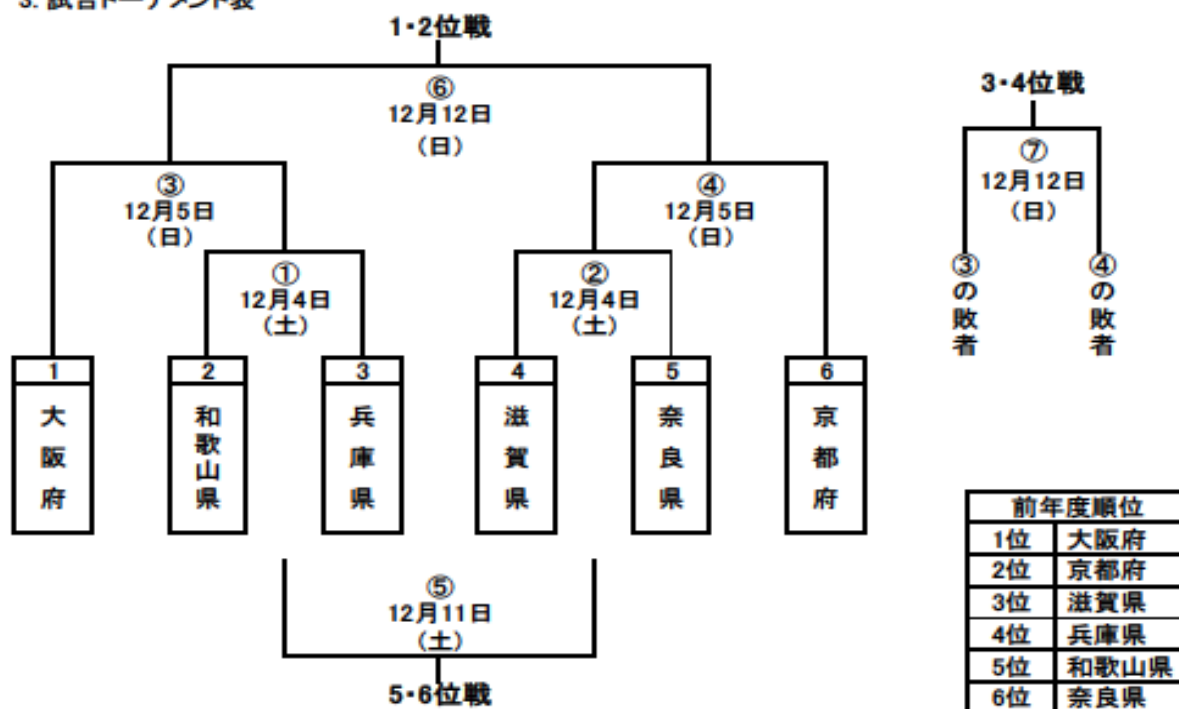
9. 参加者数 1チームの登録は25名以内とし、監督会議で確認した後の変更は認めない。  
但し、1試合の参加者はゴールキーパーを含め16名以内とする。  
チームオフィシャルは、監督を含め6名以内とする。
10. 参加申込 各府県は、別紙「参加申込書」「選手・役員変更届」により手続きすること。  
(1). 申込期限 令和3年10月29日(金)  
(2). 申込場所 〒545-0035 大阪市阿倍野区北畠1-1-30 (楠 雅成方気付)  
大阪府アイスホッケー連盟 大会事務局  
Tel 090-\*\*\*\*-\*\*\*\*  
E-Mail m.kusu@oihf.jp  
(3). 「参加申込書」「選手・役員変更届」のFAX手続きは認めない。
11. その他 (1). 監督会議 令和3年12月4日(土) 18時00分～  
大阪府立臨海スポーツセンター 会議室  
※ ユニフォームを持参すること  
※ 登録選手の変更は、この会議が最終メ切り  
(変更届と変更メンバー表を提出)  
(2). 開閉会式は、参加各府県の都合により行わない。  
(3). オールメンバー表は、練習開始30分前迄に2部提出する。  
(4). この予選会で上位4チームが本大会に出場できる。  
(5). 各府県参加選手は、傷害保険に加入すると共に健康保険証を持参する。

以上

第77回 国民体育大会 冬季大会 近畿ブロック大会  
アイスホッケー競技会(成年の部) 試合日程表



- 開催日 令和3年12月4日(土)、5日(日)、11日(土)、12日(日)
- 会場 大阪府立臨海スポーツセンター
- 試合トーナメント表



4. 日程・得点表

期日	No	時間	対戦チーム	得点表						
				チーム	1	2	3	OVT	PSS	合計
12月4日(土)	①	19:30 ~	和歌山県 : 兵庫県	和歌山県 兵庫県						
12月4日(土)	②	22:00 ~	滋賀県 : 奈良県	滋賀県 奈良県						
12月5日(日)	③	19:30 ~	大阪府 : ①の勝者	大阪府						
12月5日(日)	④	22:00 ~	②の勝者 : 京都府	京都府						
12月11日(土)	⑤	19:30 ~	①の敗者 : ②の敗者							
12月12日(日)	⑥	19:30 ~	③の勝者 : ④の勝者							
12月12日(日)	⑦	22:00 ~	③の敗者 : ④の敗者							

5. 今年度順位表

1位	2位	3位	4位	5位	6位

(第4位まで本大会出場)

**第77回冬季国民体育大会近畿ブロック大会  
アイスホッケー競技会(成年男子の部)試合日程表**

会場:臨海スポーツセンター 期日:2021年12月4日(土)、5日(日)、11日(土)、12日(日)の4日間

GAME・NO	12/4(土)、5(日)
18:30	選手入場
19:00	
	一般営業 19:15まで
	整氷15分
19:30	
	<b>No.1,3</b> 練習10分
	第1ピリオド
20:00	
	インターミッション10分 整氷10~15分
20:30	第2ピリオド
	インターミッション10分 整氷10~15分
21:00	
	第3ピリオド
21:30	インターミッション3分
	延長戦 5分
	GWS
	整氷15分
22:00	
	<b>No.2,4</b> 練習10分
	第1ピリオド
22:30	
	インターミッション10分 整氷10~15分
23:00	第2ピリオド
	インターミッション10分 整氷10~15分
23:30	
	第3ピリオド
0:00	インターミッション3分
	延長戦5分
	GWS
0:30	

GAME・NO	12/11(土)
18:30	選手入場
19:00	
	一般営業 19:15まで
	整氷15分
19:30	
	<b>No.5</b> 練習10分
	第1ピリオド
20:00	
	インターミッション10分 整氷10~15分
20:30	第2ピリオド
	インターミッション10分 整氷10~15分
21:00	
	第3ピリオド
21:30	インターミッション3分
	延長戦 5分
	GWS
22:00	

GAME・NO	12/12(日)
18:30	選手入場
19:00	
	一般営業 19:15まで
	整氷15分
19:30	
	<b>No.6</b> 練習10分
	第1ピリオド
20:00	
	インターミッション10分 整氷10~15分
20:30	第2ピリオド
	インターミッション10分 整氷10~15分
21:00	
	第3ピリオド
21:30	インターミッション3分
	延長戦 5分
	GWS
	整氷15分
22:00	
	<b>No.7</b> 練習10分
	第1ピリオド
22:30	
	インターミッション10分 整氷10~15分
23:00	第2ピリオド
	インターミッション10分 整氷10~15分
23:30	
	第3ピリオド
0:00	インターミッション3分
	延長戦5分
	GWS
0:30	