

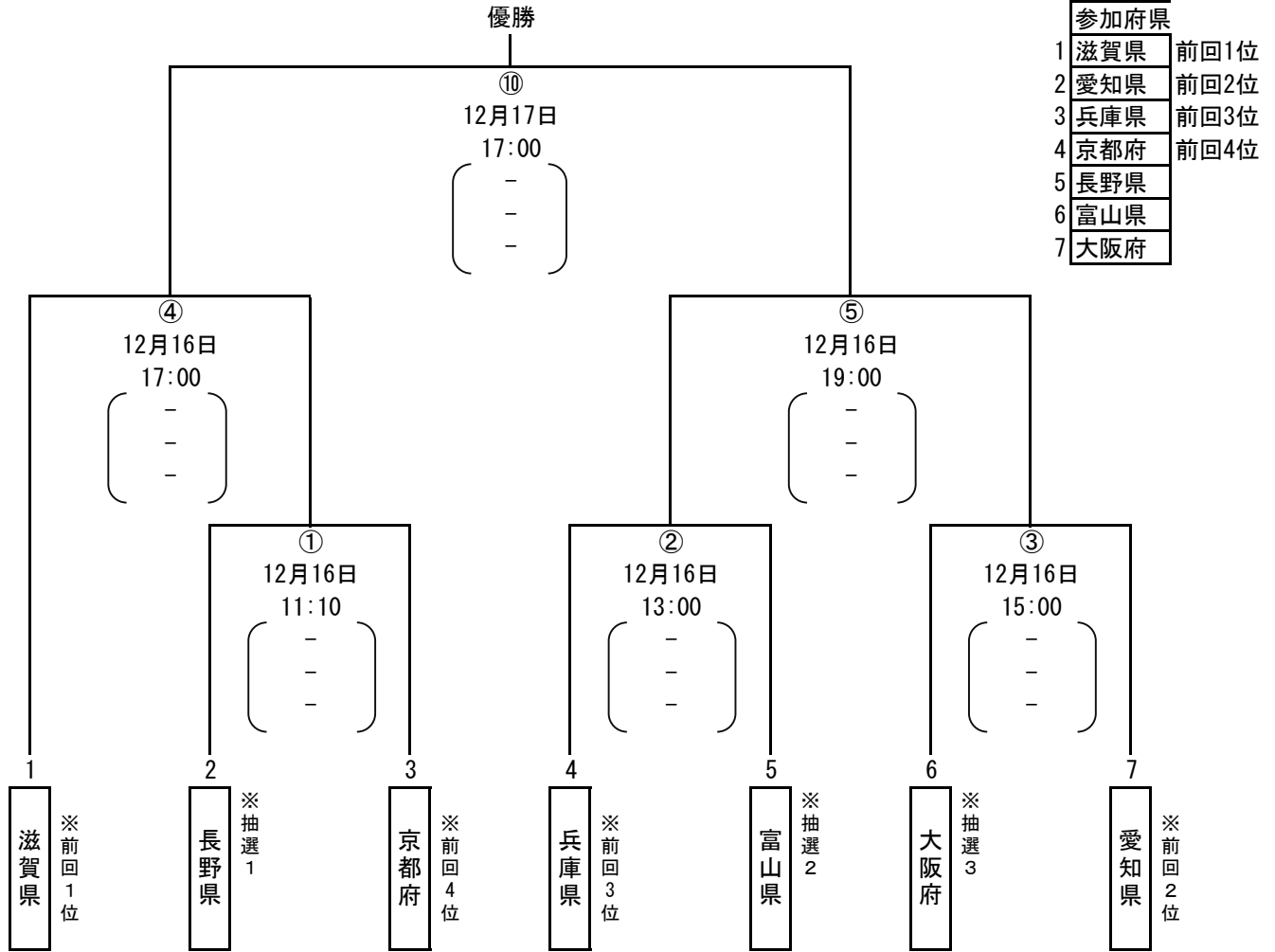
第78回国民スポーツ大会冬季大会アイスホッケー競技会
近畿・北信越・東海ブロック予選会（少年の部）

開 催 要 項

1. 主 催 公益財団法人 日本スポーツ協会
(公財) 兵庫県スポーツ協会 (公財) 大阪府スポーツ協会
(公財) 京都府スポーツ協会 (公財) 滋賀県スポーツ協会
(公財) 長野県スポーツ協会 (公財) 富山県スポーツ協会
(公財) 愛知県スポーツ協会
兵庫県教育委員会、大阪府教育委員会、京都府教育委員会、
長野県教育委員会、
滋賀県、富山県、愛知県、
兵庫県アイスホッケー連盟、大阪府アイスホッケー連盟、
京都府アイスホッケー連盟、滋賀県アイスホッケー連盟、
長野県アイスホッケー連盟、富山県アイスホッケー連盟、
愛知県アイスホッケー連盟
2. 後 援 豊橋市
3. 競技主管 愛知県アイスホッケー連盟
4. 期 間 令和5年12月16日（土）～17日（日）
5. 会 場 アクアリーナ豊橋
愛知県豊橋市神野新田町字メノ割1-3 TEL 0532-31-4781
6. 参加資格 近畿・北信越・東海ブロックの各府県 1チーム
第78回国民スポーツ大会冬季大会アイスホッケー競技会の要項に示された参加資格とする。
7. 競技方法 公益財団法人日本アイスホッケー連盟競技規則及びこの要項に定める競技方法による。
 1. 競技時間は、各ピリオド正味15分間、インターバル5分間とする。
 2. 第3ピリオド終了時同点の場合はサドンビクトリー方式による5分間の延長戦を行う。
 3. なお、決しない場合は、3名ずつのサドンビクトリー方式によるゲームウィニングショットにより決する。
 4. 理由の如何を問わず試合開始予定時刻を15分過ぎてもゴールキーパーを含め6名以上の選手を揃えられないチームは不戦敗とし、0-15のスコアとする。
 5. 試合進行のために必要な員数を氷上に揃えることができなくなった時点で没収試合とし、0-15のスコアで当該チームの敗戦とする。

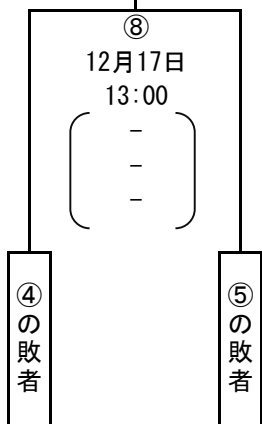
8. 組合せ 別紙のとおり
9. 参加者数 1チームの登録は25名以内とし、監督会議で確認した後の変更は認めない。
ただし、1競技の参加者はゴールキーパー2名を含め19名以内とする。
チームオフィシャルは、監督を含め6名以内とする。
10. 参加申込 各府県は、公益財団法人日本スポーツ協会の参加申込システム及び公益財団法人日本アイスホッケー連盟 Faceoff システム大会フォーム及び、別紙「参加申込書」「選手・役員変更届」により手続きすること。
- ① 大会管理参加申込 URL http://www.jihf.or.jp/****/****/
 - ② ログイン大会 ID= ***
 - ③ ログイン大会パスワード= *****
 - ④ 申込期限 **令和5年11月25日(土)**
 - ⑤ 申込場所 〒451-0024 愛知県名古屋市西区秩父通1-58
丸安ニット(株)内 愛知県アイスホッケー連盟
TEL: 052-532-3200
FAX: 052-521-5695
メールの送り先: office@aihf-jp.com
 - ⑥ 「参加申込書」「選手・役員変更届」のFAX手続きは認めない。
11. 宿泊 宿泊所の斡旋は特におこないません。
12. 参加料 1府県 150,000円
13. 納入期限 郵便振替により、11月25日(土)迄に払い込むこと。
口座記号008204 口座番号2*****
愛知県アイスホッケー連盟
ゆうちょ銀行以外から振り込みの場合には
ゆうちょ銀行 ○八九店 当座 02***** をご利用ください。
14. その他
1. 監督会議 令和5年12月14日(木) 20時00分～
ZOOMによるリモート会議
*ユニフォームをご準備ください。
 2. 開閉会式は、参加各府県の都合により行わない。
 3. オールメンバー表は、競技開始60分前迄に2部提出する。
 4. この予選会で上位3チームが本大会に出場できる。
 5. 各府県参加選手は、傷害保険に加入すると共に健康保険証を持参する。

第78回国民スポーツ大会冬季大会アイスホッケー競技会
近畿・北信越・東海ブロック予選会（少年の部）組合せ



参加府県	
1	滋賀県 前回1位
2	愛知県 前回2位
3	兵庫県 前回3位
4	京都府 前回4位
5	長野県
6	富山県
7	大阪府

3位、4位決定戦



5位、6位、7位決定リーグ戦

	①の敗者	②の敗者	③の敗者	勝	負	順位
①の敗者	/	⑥ 12月16日 21:00 (-)	⑨ 12月17日 15:00 (-)			
②の敗者	⑥ 12月16日 21:00 (-)	/	⑦ 12月17日 11:10 (-)			
③の敗者	⑨ 12月17日 15:00 (-)	⑦ 12月17日 11:10 (-)	/			

第78回国民スポーツ大会冬季大会アイスホッケー競技会
近畿・北信越・東海ブロック予選会(少年の部)
タイムスケジュール

2023年12月16日(土)				2023年12月17日(日)				
	時刻	時間	組 合 せ		時刻	時間	組 合 せ	
1	練習	11:00	0:10		7	練習	11:00 0:10	
	1	11:10	0:25	長野県-京都府		1	11:10 0:25	
	INT	11:35	0:05			INT	11:35 0:05	
	2	11:40	0:25			2	11:40 0:25	2の敗者-3の敗者
	INT	12:05	0:10			INT	12:05 0:10	
	3	12:15	0:25			3	12:15 0:25	
2	練習	12:40	0:10			8	練習	12:40 0:10
	整氷	12:50	0:10	兵庫県-富山県		整氷	12:50 0:10	
	1	13:00	0:25			1	13:00 0:25	
	INT	13:25	0:05			INT	13:25 0:05	
	2	13:30	0:25			2	13:30 0:25	4の敗者-5の敗者
	INT	13:55	0:10			INT	13:55 0:10	
	3	14:05	0:25			3	14:05 0:25	
3	練習	14:30	0:10		9	練習	14:30 0:10	
	整氷	14:40	0:10	大阪府-愛知県		整氷	14:40 0:10	
	1	15:00	0:25			1	15:00 0:25	
	INT	15:25	0:05			INT	15:25 0:05	
	2	15:30	0:25			2	15:30 0:25	1の敗者-3の敗者
	INT	15:55	0:10			INT	15:55 0:10	
	3	16:05	0:25			3	16:05 0:25	
4	練習	16:30	0:10		10	練習	16:30 0:10	
	整氷	16:40	0:10	滋賀県-1の勝者		整氷	16:40 0:10	
	1	17:00	0:25			1	17:00 0:25	
	INT	17:25	0:05			INT	17:25 0:05	
	2	17:30	0:25			2	17:30 0:25	4の勝者-5の勝者
	INT	17:55	0:10			INT	17:55 0:10	
	3	18:05	0:25			3	18:05 0:25	
5	練習	18:30	0:10		終了	18:30		
	整氷	18:40	0:10	2の勝者-3の勝者				
	1	19:00	0:25					
	INT	19:25	0:05					
	2	19:30	0:25					
	INT	19:55	0:10					
	3	20:05	0:25					
6	練習	20:30	0:10					
	整氷	20:40	0:10	1の敗者-2の敗者				
	1	21:00	0:25					
	INT	21:25	0:05					
	2	21:30	0:25					
	INT	21:55	0:10					
	3	22:05	0:25					
	終了	22:30						

※前の試合が早く終了した場合でも開始時刻は予定通りです。
 ※※組合せの左側が仮ホームチーム(オフィシャル席から見て左側のベンチを使用する)とする。
 ※※※控え室は当日指定します。